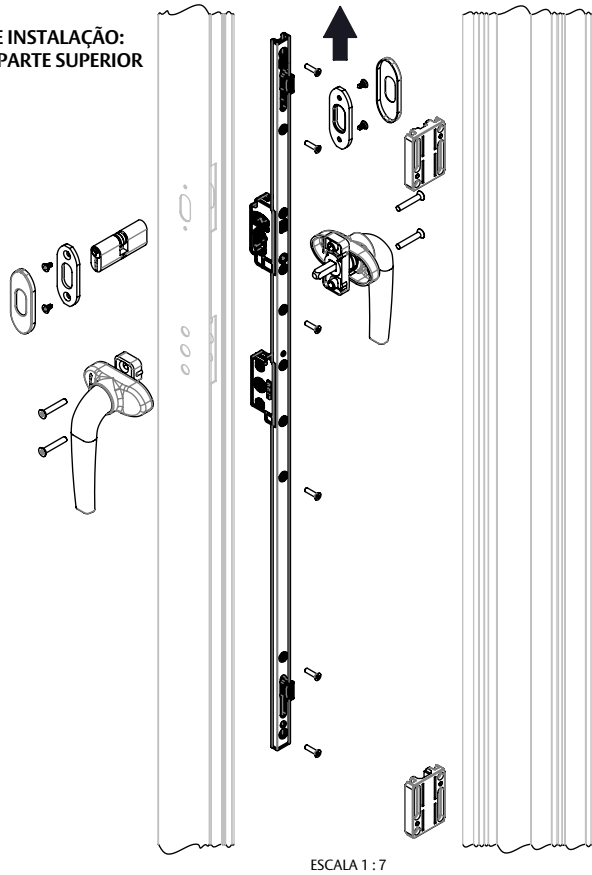


CREMONA E25 EVO 2 PONTOS CHAVE ACION. INT/EXT



POSIÇÃO DE INSTALAÇÃO:
BATEDOR NA PARTE SUPERIOR

APLICAÇÃO



CARACTERÍSTICAS

CODIFICAÇÃO

VERSÃO/ COTA "A"	COR	CÓDIGO	CATÁLOGO
600mm	BCO	9212299	CREE25EV2PCIE600BCO
	PRA	9212300	CREE25EV2PCIE600PRA
	PTF	9212301	CREE25EV2PCIE600PTF
800mm	BCO	9212213	CREE25EV2PCIE800BCO
	PRA	9212214	*N*CREE25EV2PCIE800P
	PTF	9212215	CREE25EV2PCIE800PTF
1300mm	BCO	9212216	CREE25EV2PCIE1300BCO
	PRA	9212217	CREE25EV2PCIE1300PRA
	PTF	9212218	CREE25EV2PCIE1300PTF
1600mm	BCO	9212219	CREE25EV2PCIE1600BCO
	PRA	9212220	CREE25EV2PCIE1600PRA
	PTF	9212221	CREE25EV2PCIE1600PTF

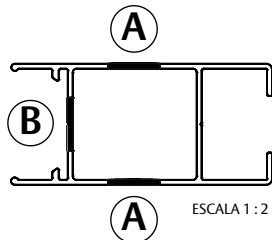
OBSERVAÇÕES

COMPOSIÇÃO/CARACTERÍSTICAS:

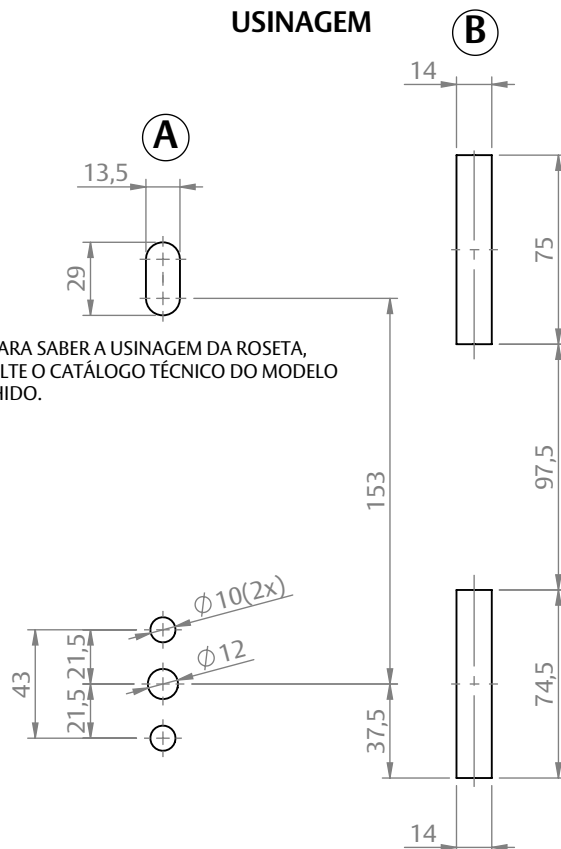
- MAÇANETAS, KIT HASTE E CONTRA FECHOS E ROSETAS VENDIDOS SEPARADAMENTE;
- PARAFUSOS DE FIXAÇÃO NÃO FORNECIDOS PELA UDINESE.

APLICAÇÃO NOS PERFIS:

- VARETA: ALUMÍNIO;
- CAIXA CREMONA: ZAMAK;
- PARAFUSOS: AÇO INOX.

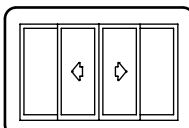


USINAGEM



OBS.: PARA SABER A USINAGEM DA ROSETA, CONSULTE O CATÁLOGO TÉCNICO DO MODELO ESCOLHIDO.

PORTA E JANELA
DE CORRER



ESCALA 1 : 3

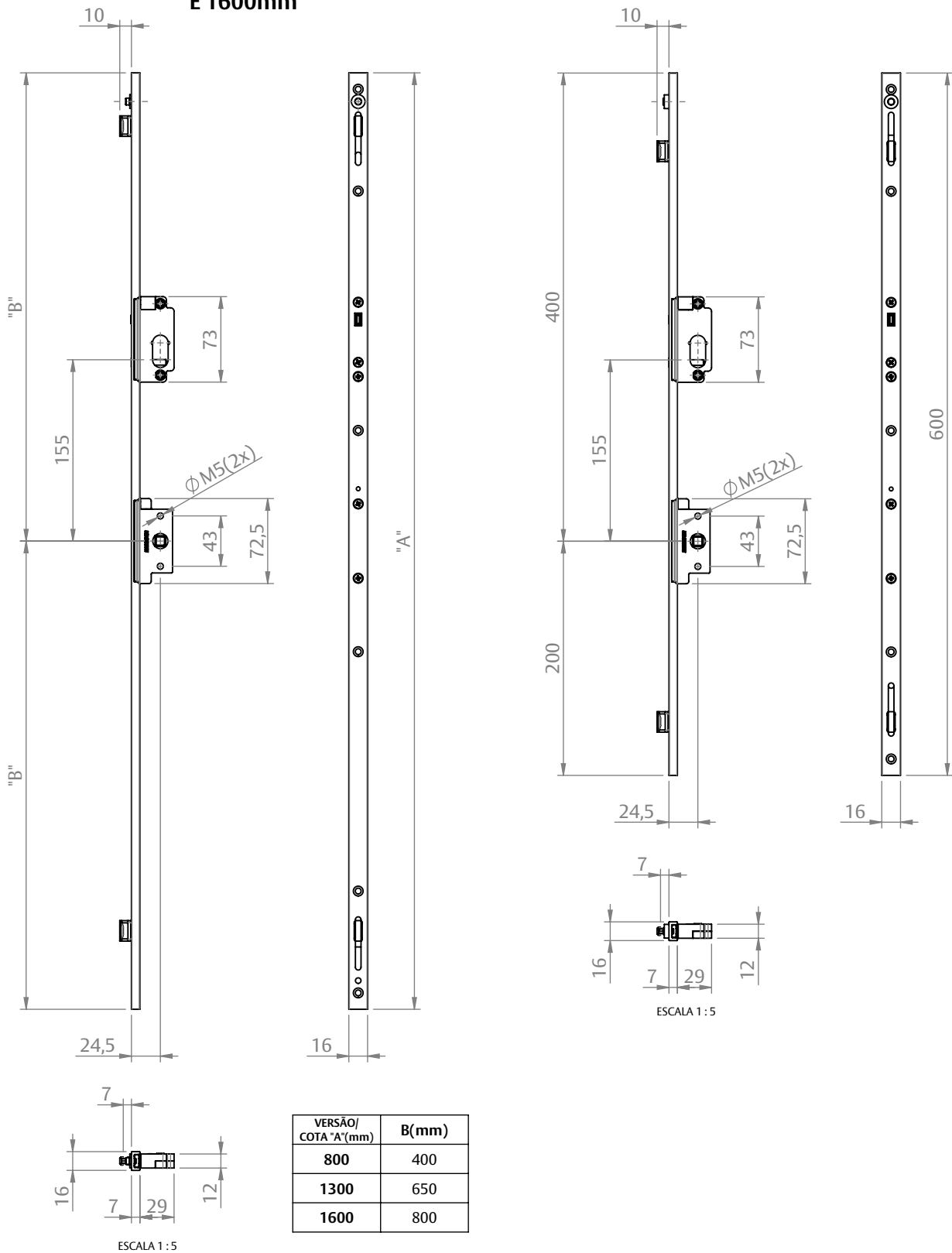
UDINESE
ASSA ABLOY

CREMONA E25 EVO 2 PONTOS CHAVE ACION. INT/EXT

DIMENSÕES

VERSÕES 800mm, 1300mm
E 1600mm

VERSÃO 600mm*



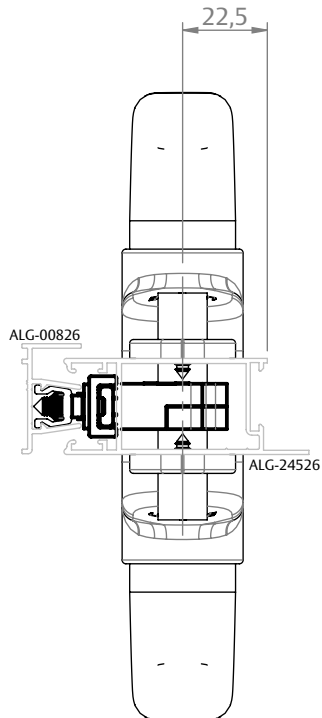
*OBS.: NA VERSÃO DE 600mm A CAIXA DA CREMONA TEM UM DESLOCAMENTO PARA A PARTE INFERIOR DA VARETA.

UDINESE
ASSA ABLOY

CREMONA E25 EVO 2 PONTOS CHAVE ACION. INT/EXT

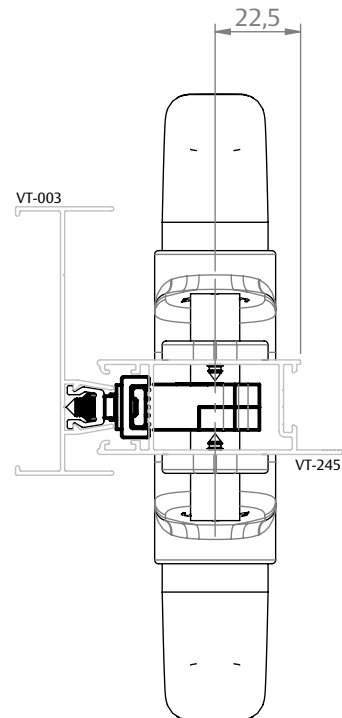
APLICAÇÕES

**ABSOLUTA
(CDA)**



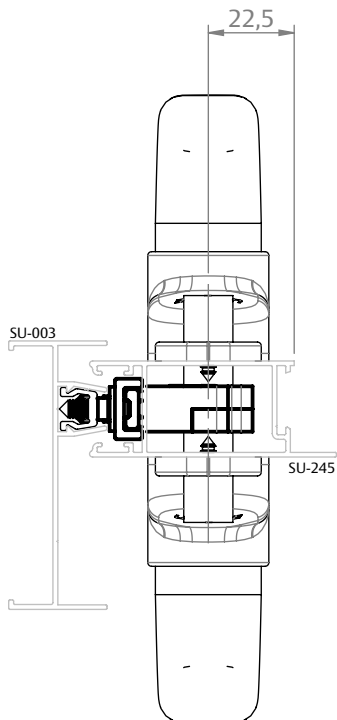
ESCALA 1:2

**ECOLINE 2.5
(PERFIL ALUMÍNIO)**



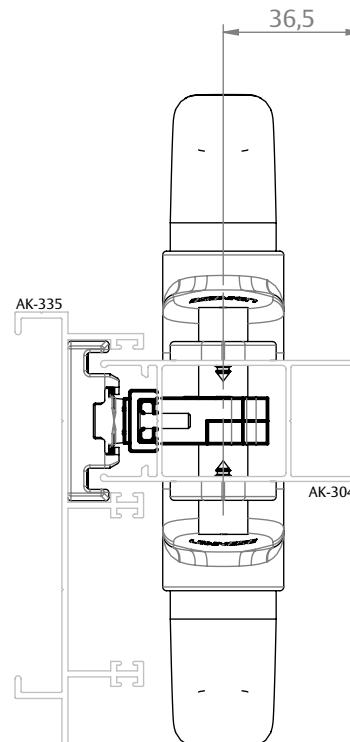
ESCALA 1:2

**SUPREMA
(HYDRO)**



ESCALA 1:2

**AGLO 3.2
(OLGA COLOR)**



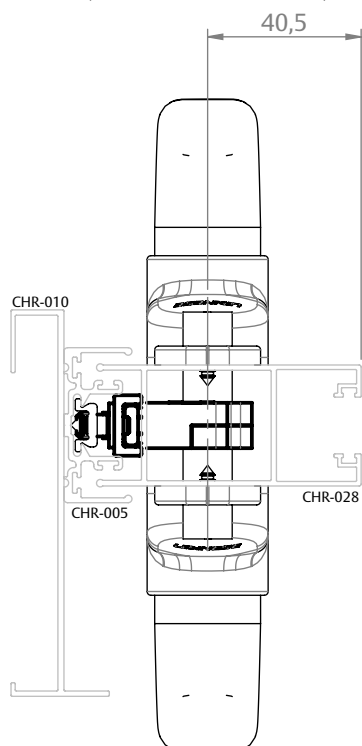
ESCALA 1:2

UDINESE
ASSA ABLOY

CREMONA E25 EVO 2 PONTOS CHAVE ACION. INT/EXT

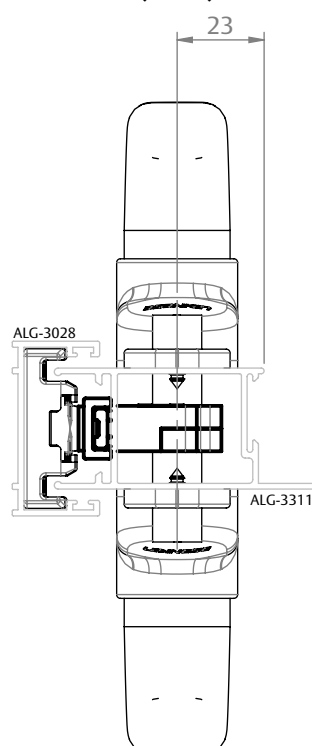
APLICAÇÕES

CHROMA
(PERFIL ALUMÍNIO)



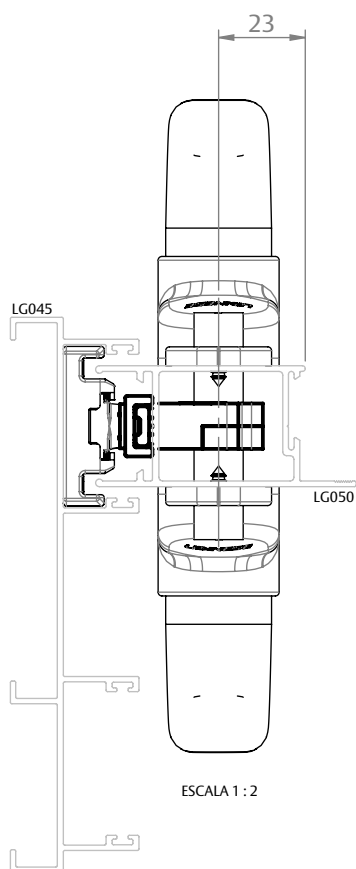
ESCALA 1 : 2

D'ORO
(CDA)



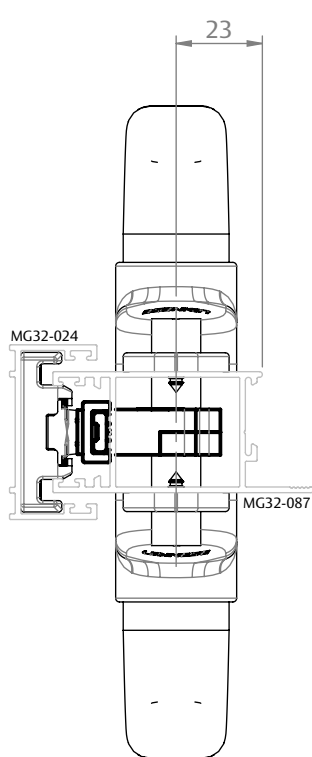
ESCALA 1 : 2

GOLD
(HYDRO)



ESCALA 1 : 2

MEGA 32
(ASA)


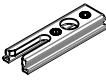


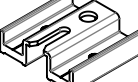
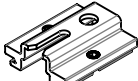
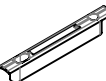


ESCALA 1 : 2

UDINESE
ASSA ABLOY

CREMONA E25 EVO 2 PONTOS CHAVE ACION. INT/EXT

TABELA GERAL (CONTRA FECHOS)

PRODUTO		LINHAS																	
		PERFIL ALUMÍNIO				HYDRO				CDA						OLGA COLOR		ASA ALUMÍNIO	
		ECOLINE 2.5		CHROMA		SUPREMA		GOLD		ABSOLUTA		D'ORO		RENOIR 3.3		AGLO 3.2		MEGA 32	
COMPONENTES		LAT	CENT	LAT	CENT	LAT	CENT	LAT	CENT	LAT	CENT	LAT	CENT	LAT	CENT	LAT	CENT	LAT	CENT
	CONTRA FECHO CREMONA (SUPREMA)	✓	✓			✓	✓			✓	✓								
	CONTRA FECHO CREMONA (CHR/ECO)			✓	✓														
	CONTRA FECHO REGULÁVEL GOLD (LATERAL)							✓				✓				✓			
	CONTRA FECHO REGULÁVEL GOLD (CENTRAL)								✓								✓		
	CONTRA FECHO CREMONA (LATERAL GDL)							✓				✓				✓		✓	
	CONTRA FECHO CREMONA (CENTRAL GDC)								✓				✓				✓		
	CONTRA FECHO REGULÁVEL CREMONA (RNR)														✓				

RESERVAMOS O DIREITO DE ALTERAÇÕES SEM AVISO PRÉVIO. TODAS AS MEDIDAS EM mm. IMAGENS MERAMENTE ILLUSTRATIVAS.