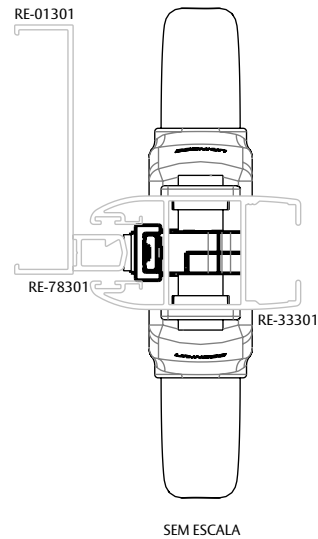


CREMONA E20 EVO 2P CHAVE ACIO. INTERNO (B.GANCHO)



APLICAÇÃO



CARACTERÍSTICAS

CODIFICAÇÃO			
VERSÃO "A"	COR	CÓDIGO	CATÁLOGO
600	BCO	9212742	CRE20EV2PCI600BCOGB
	PTF	9212743	CRE20EV2PCI600PTFBG
800	BCO	9212744	CRE20EV2PCI800BCOGB
	PTF	9212745	CRE20EV2PCI800PTFBG
1300	BCO	9212746	CRE20EV2PCI1300BCOGB
	PTF	9212747	CRE20EV2PCI1300PTFBG
1600	BCO	9212748	CRE20EV2PCI1600BCOGB
	PTF	9212749	CRE20EV2PCI1600PTFBG

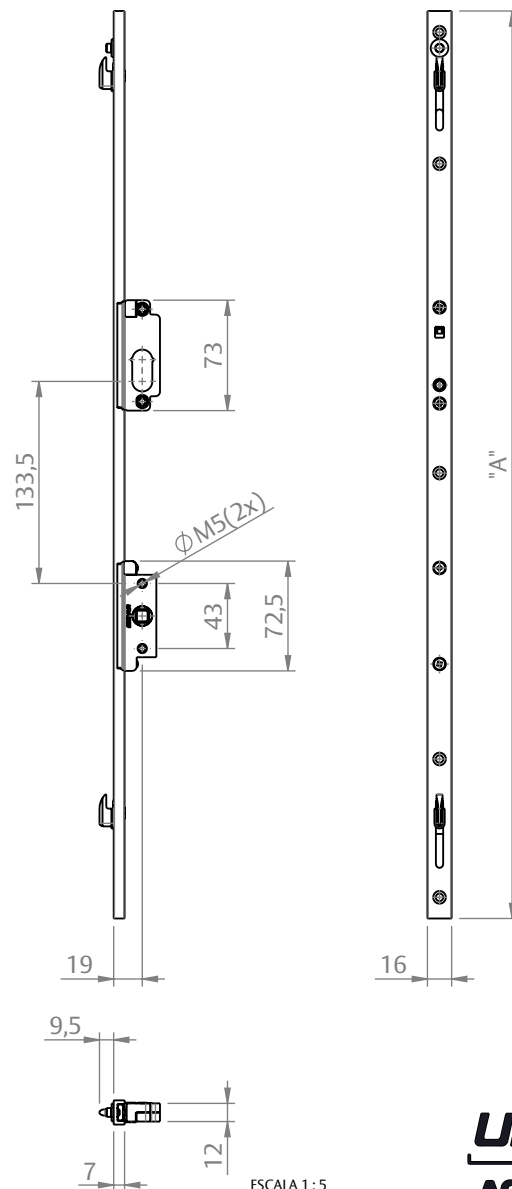
OBSERVAÇÕES

- MAÇANETA, KIT HASTE, CILINDRO E CONTRA FECHO SÃO VENDIDOS SEPARADAMENTE.

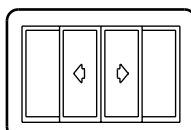
COMPOSIÇÃO/CARACTERÍSTICAS:

- VARETA EXTERNA/INTERNA: ALUMÍNIO;
- ACIONAMENTO: ZAMAK;
- PARAFUSOS: AÇO INOX.

DIMENSÕES



PORTA E JANELA
DE CORRER
RENOIR 3.3



UDINESE
ASSA ABLOY

CREMONA E20 EVO 2P CHAVE ACIO. INTERNO (B.GANCHO)

USINAGENS

CREMONA

CONTRA FECHO

