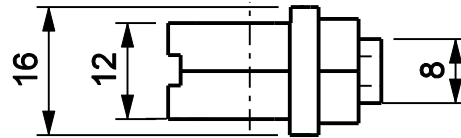


# CREMONA 1P NIQ INT



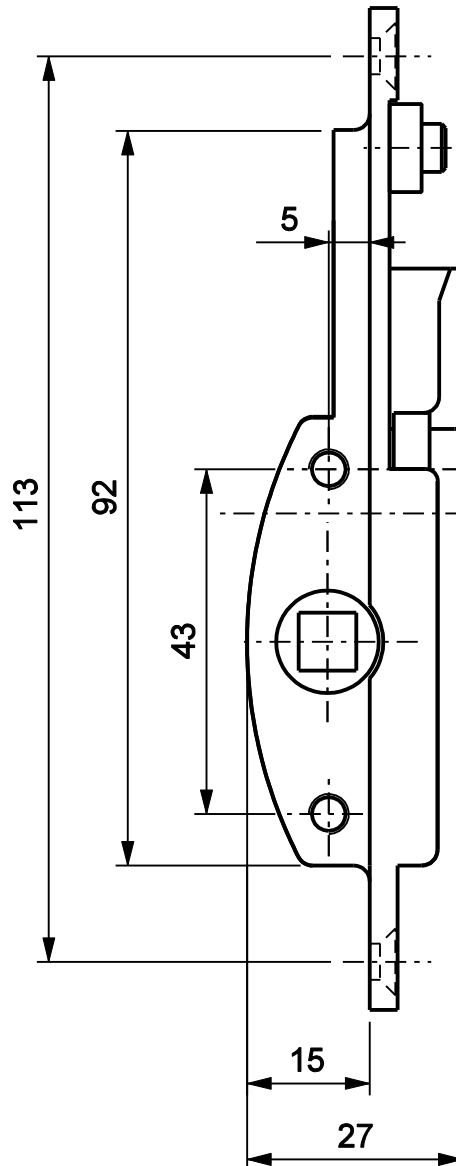
## Características

Componentes	Matéria-prima
Estrutura	Zamak

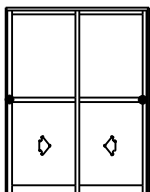
Componente de fixação	Dimensões	Qtde
Parafuso	4,2x16 cha/ph inox	2

Embalagem	1 cremona
	2 parafusos

Codificação		
Cor	Udinese	Catálogo
NIQ	9205869	CRE1PNIQINT



escala 1:1



JANELA OU PORTA DE CORRER

# WEIKU

\*Todas as medidas em mm

## UDINESE

260.14.1