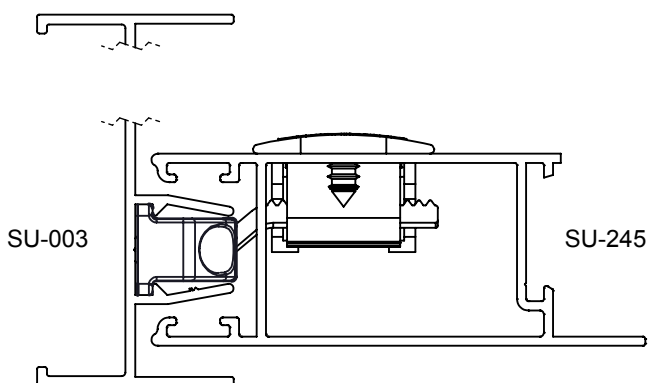
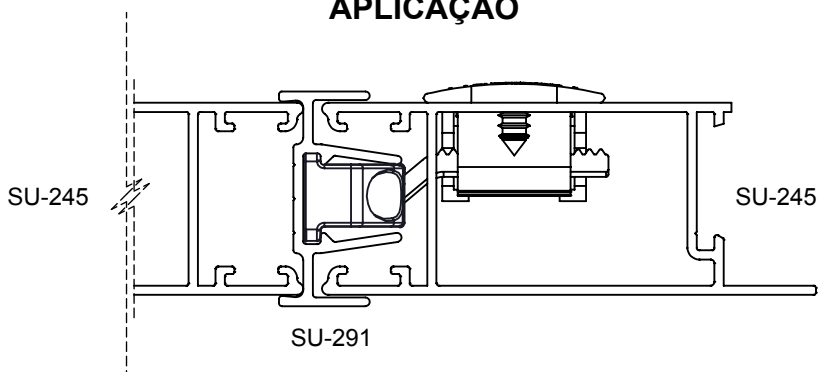


CONTRA FECHO CONCHA 7611 L20/25

APLICAÇÃO



ESCALA 1 : 1

CARACTERÍSTICAS

EMBALAGEM

COMPONENTES	M. PRIMA	QTDE
Contra Fecho	Polímero	01
Paraf. S.C/Allen M6x7	INOX	02

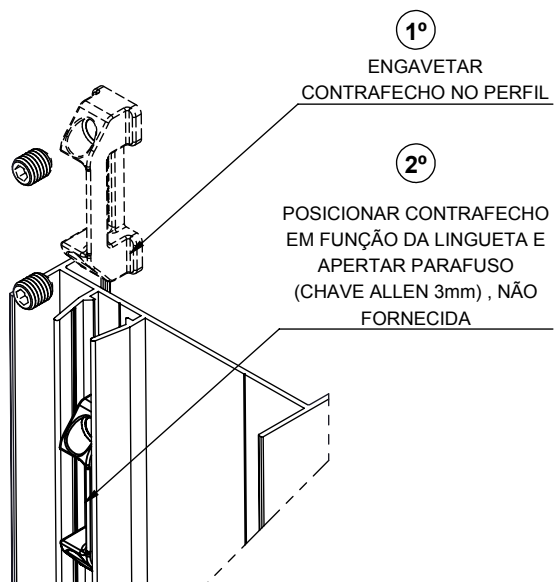
CODIFICAÇÃO

COR	CÓDIGO	CATÁLOGO
BCO	9210380	CTF7611CENL25BCO
PRT	9210376	CTF7611CENL25PRT

Nota:

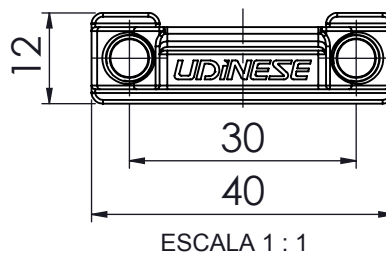
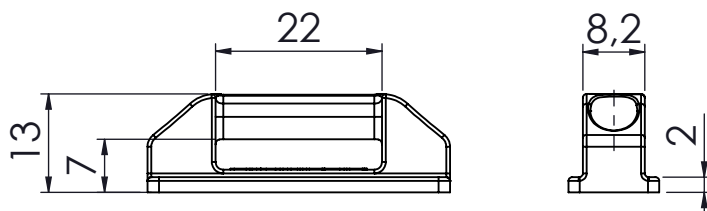
- Verificar catálogo do fecho concha 7611 para informações referentes à lingueta e contrafecho aplicáveis à linha

INSTRUÇÃO DE MONTAGEM



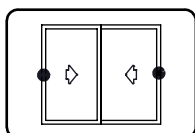
SEM ESCALA

DIMENSÕES



ESCALA 1 : 1

PORTA E JANELA
DE CORRER
SUPREMA



UDINESE
ASSA ABLOY