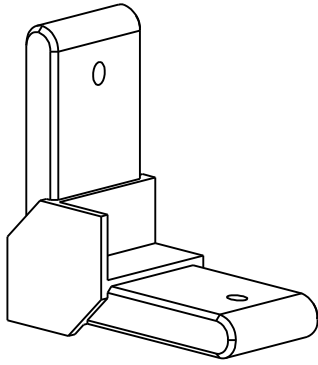
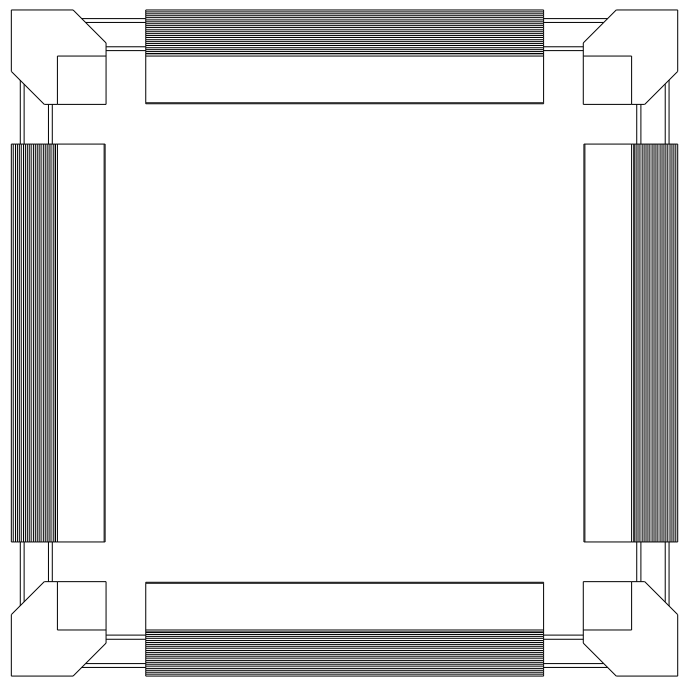


CANTONEIRA CONTRA MARCO



Aplicação



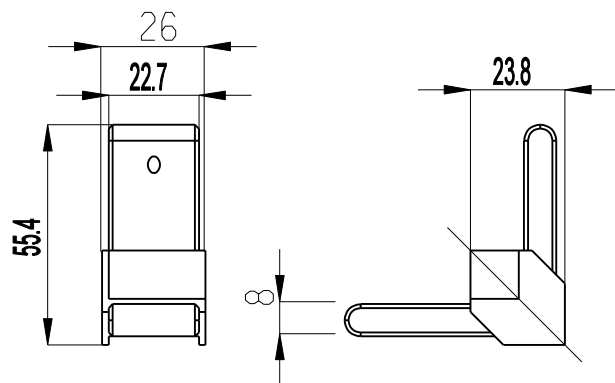
Características

Componentes	Matéria-prima
Tampa tapa-furo	Polimero
Parafuso	Aço

Embalagem	100 Cantoneiras
	200 Parafusos

Codificação			
Cor	Udinese	Catálogo	Belmetal
PRT	9302095	CAN063NYP RTE100	

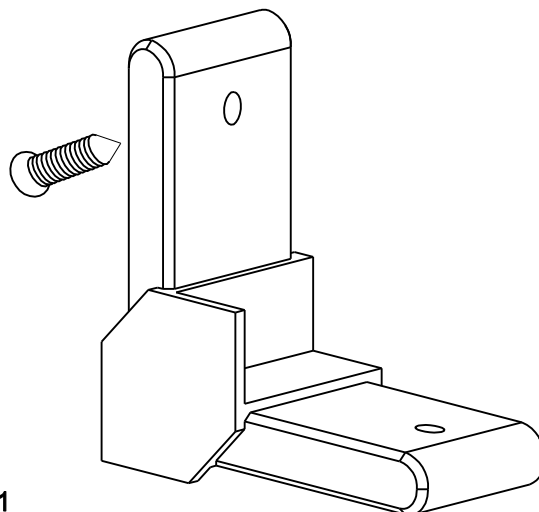
Dimensional



APLICAVEL NOS PERFIS:
BP-424, BP-384, BP-063, BP-055

Produto

Escala 1:2



escala 1:1

LINHA IMPERIAL 2.5

UDINESE