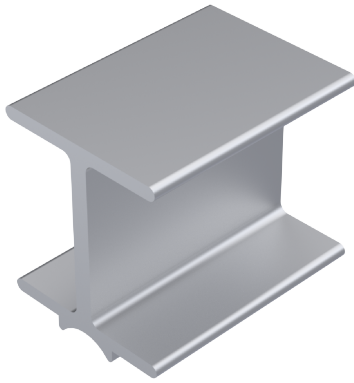


CALÇO FOLHA FIXA INOVA/SUPREMA C/20PCS (CAL948)



CARACTERÍSTICAS

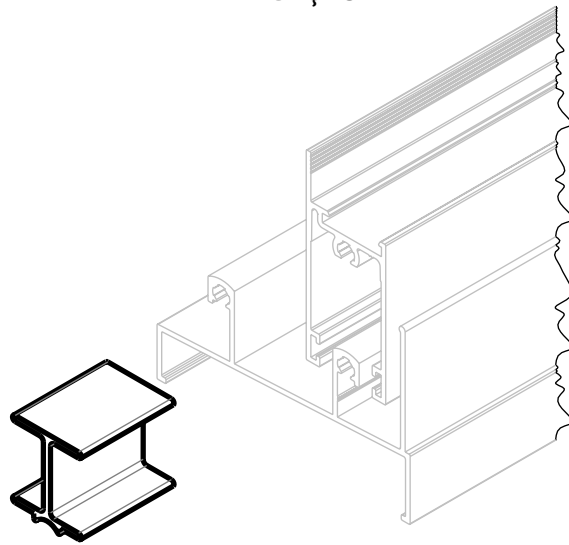
CODIFICAÇÃO		
COR	CÓDIGO	CATÁLOGO
S/A	9207366	CALINOVAE20

OBSERVAÇÕES

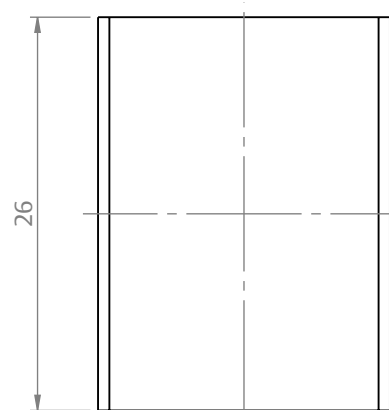
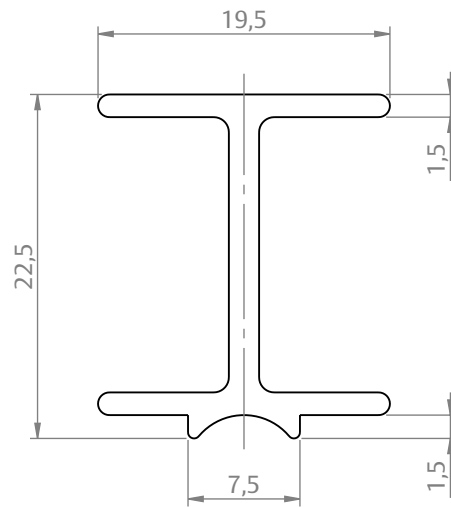
COMPOSIÇÃO/CARACTERÍSTICAS:

- CALÇO: ALUMÍNIO.

APLICAÇÃO

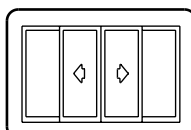


DIMENSÕES



ESCALA 2 : 1

PORTA E JANELA
DE CORRER

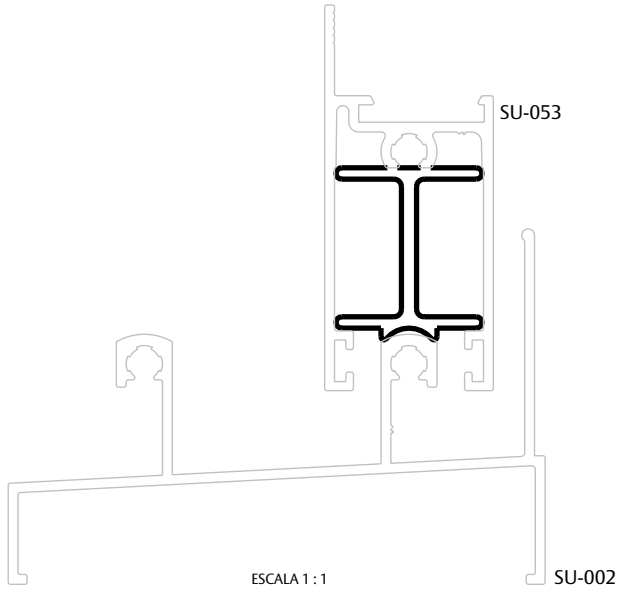


UDINESE
ASSA ABLOY

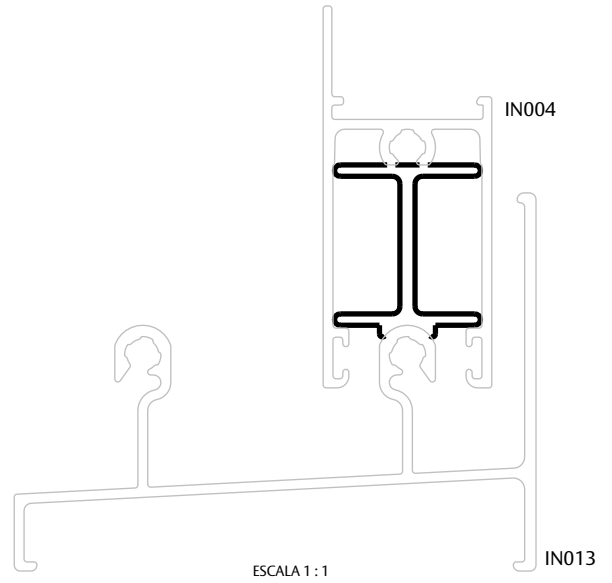
CALÇO FOLHA FIXA INOVA/SUPREMA C/20PCS (CAL948)

APLICAÇÃO

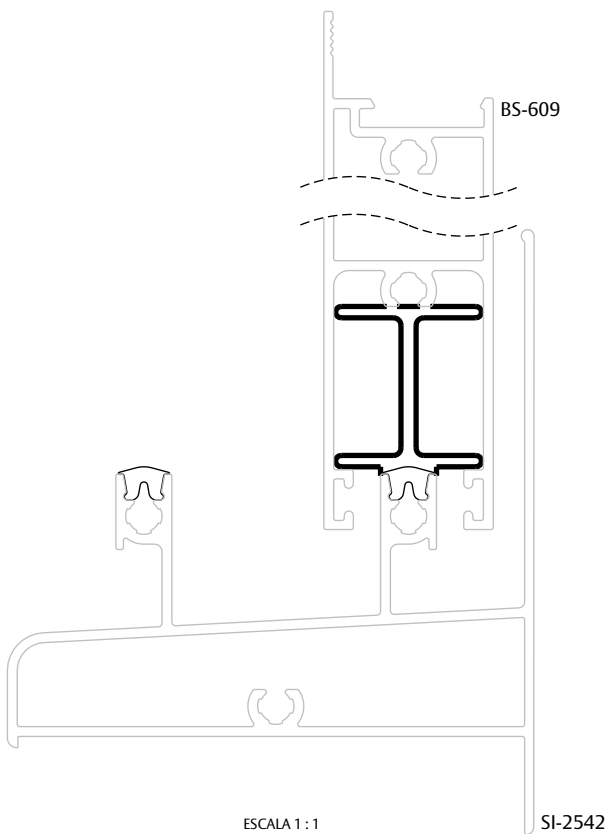
**SUPREMA
(HYDRO)**



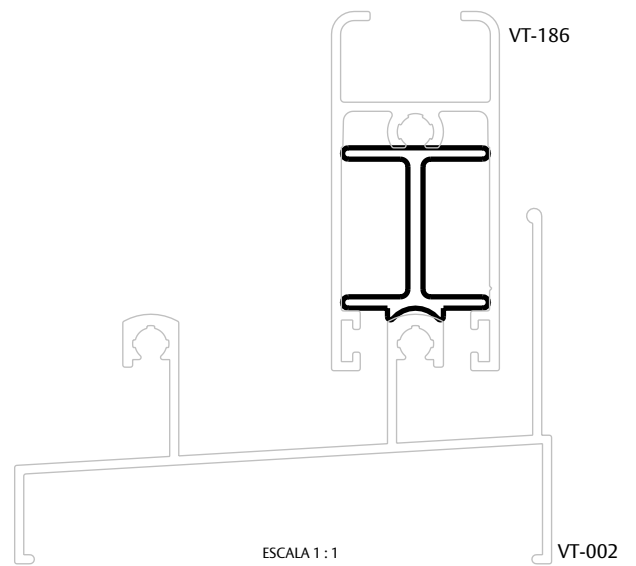
**INOVA
(HYDRO)**



**IMPERIAL 2.5
(BELMETAL)**



**ECOLINE 2,5
(PERFIL ALUMÍNIO)**



UDINESE
ASSA ABLOY