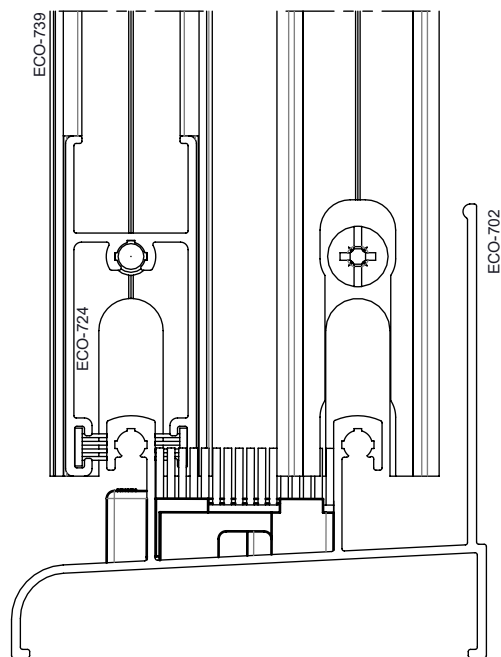


CAIXA DRENO NYL412

APLICAÇÃO



ESCALA 1:1

CARACTERÍSTICAS

CODIFICAÇÃO			
COR	CÓDIGO	CATÁLOGO	SISTEMISTA
BCO	9301252	DRENYL412BCOE10	NYL-412
PRT	9301099	DRENYL412E10	

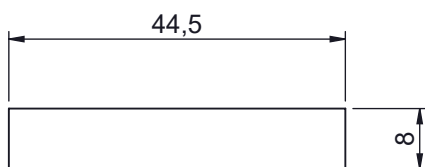
COMPOSIÇÃO/CARACTERÍSTICAS:

- CAIXA DRENO: POLÍMERO;
- ESCOVA DE VEDAÇÃO: POLIPROPILENO;

APLICAÇÃO NOS PERFIS:

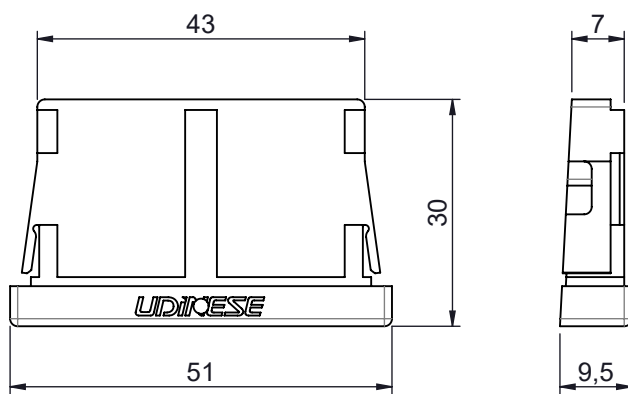
- ECO-702; ECO-711; ECO-729; ECO-731; ECO-740;
- ECO-741; ECO-747; ECO-751; ECO-770; ECO-797.

USINAGEM

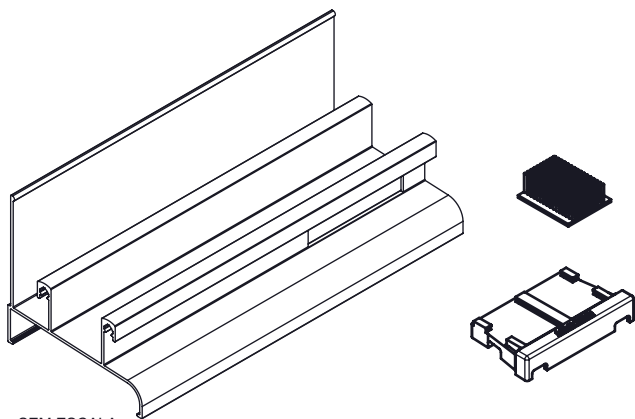


ESCALA 1:1

DIMENSÕES

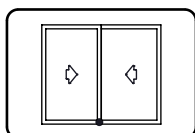


ESCALA 1:1



SEM ESCALA

PORTA E JANELA
DE CORRER
UNNION



UDINESE
ASSA ABLOY