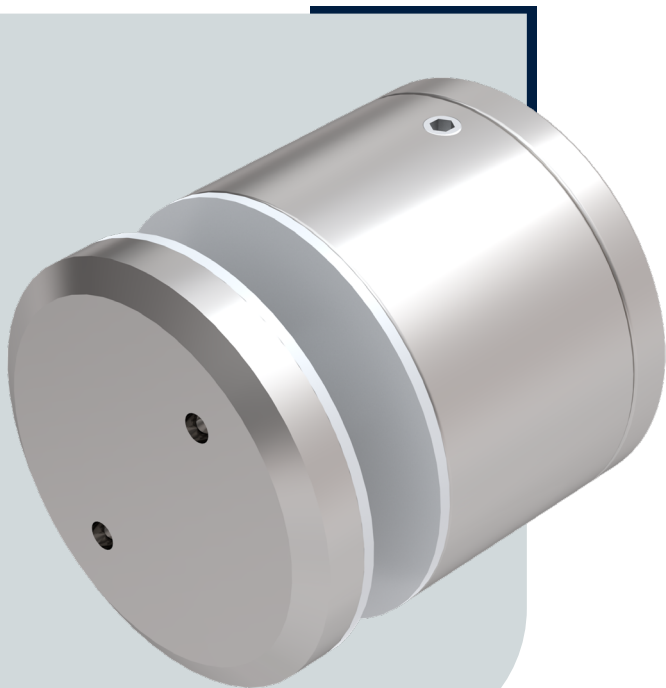


BOTÃO PROLONGADOR REGULÁVEL



CODIFICAÇÃO

CÓDIGO	A	F
9001712	Ø38	22
9001711	Ø50	28

COMPATÍVEL COM:

- Vidro
- Máx. 20mm
- Área INT

ACABAMENTO

 Aço Inox 201 Polido

Ø38 = MÁX. 45KG

Ø50 = MÁX. 60KG

300

900

300

DIÂMENTRO DOS FUROS: Ø20MM

CODIFICAÇÃO

CÓDIGO	DESCRIÇÃO
9302575	CHUMBADOR PARABOLT C/PORCA W3/8X110MM ZNBS

Opção com CHUMBADOR PARABOLT
Vendido separadamente

1

Ano de Garantia

DIMENSÕES

