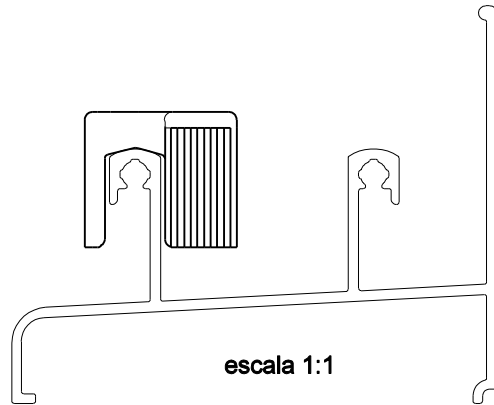


BATEDEIRA BAT-FLEX



Aplicação



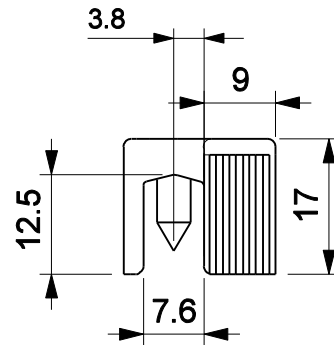
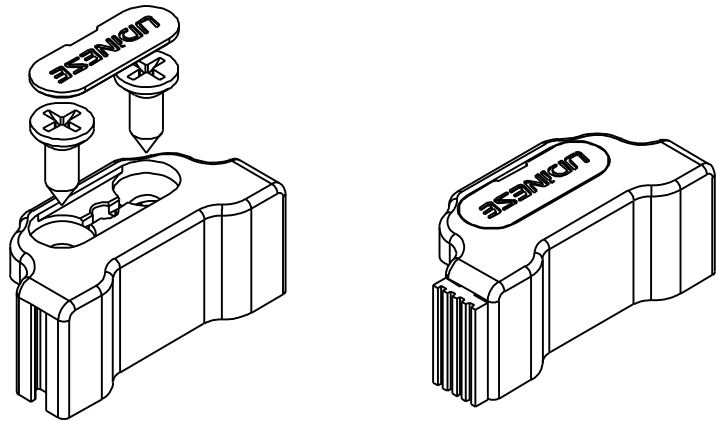
Características

| Componentes | Matéria-prima |
|-------------|---------------|
| Batedeira | Polímero |
| Tampa | Polímero |
| Amortecedor | EPDM |

| Componente de fixação | Dimensão | Qtde. |
|-----------------------|--------------------|-------|
| Parafuso | 4,2x13 cha/ph/inox | 2/pç |

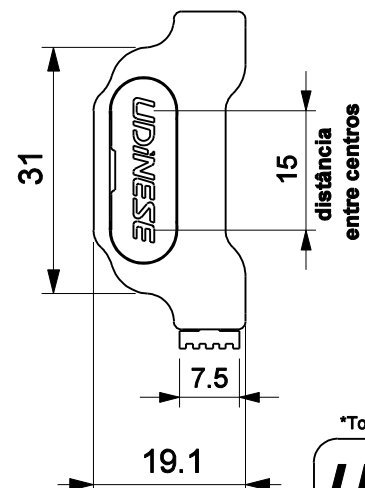
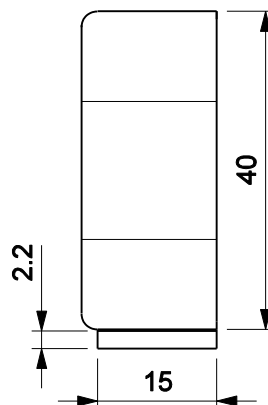
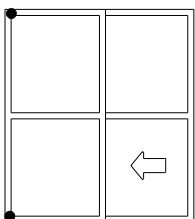
| Embalagem | 10 bateadeiras |
|-----------|------------------|
| | 10 tampas |
| | 10 amortecedores |
| | 20 parafusos |

| Cor | Codificação | |
|-----|-------------|-------------|
| | Udinese | Catálogo |
| PRT | 9301963 | BATFLPRTE10 |
| BCO | 9301964 | BATFLBCOE10 |



Diametro de Usinagem:

2 furos de Ø 3,6mm



*Todas as medidas em mm

PORTA / JANELA DE CORRER

LINHA MEGA 20

escala 1:1

UDINESE