

BATEDEIRA BAT-FLEX NYL



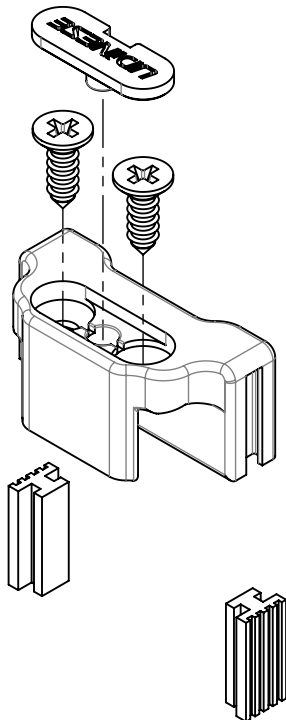
CARACTERÍSTICAS

CODIFICAÇÃO		
COR	CÓDIGO	CATÁLOGO
BCO	9301964	BATFLBCOE10
PRT	9301963	BATFLPRTE10

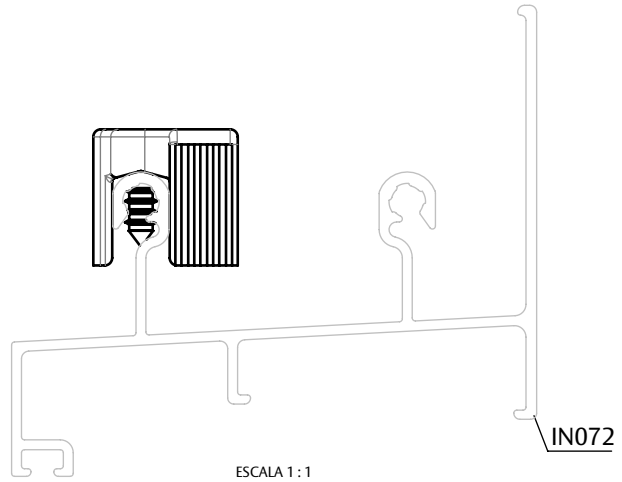
OBSERVAÇÕES

COMPOSIÇÃO/CARACTERÍSTICAS:

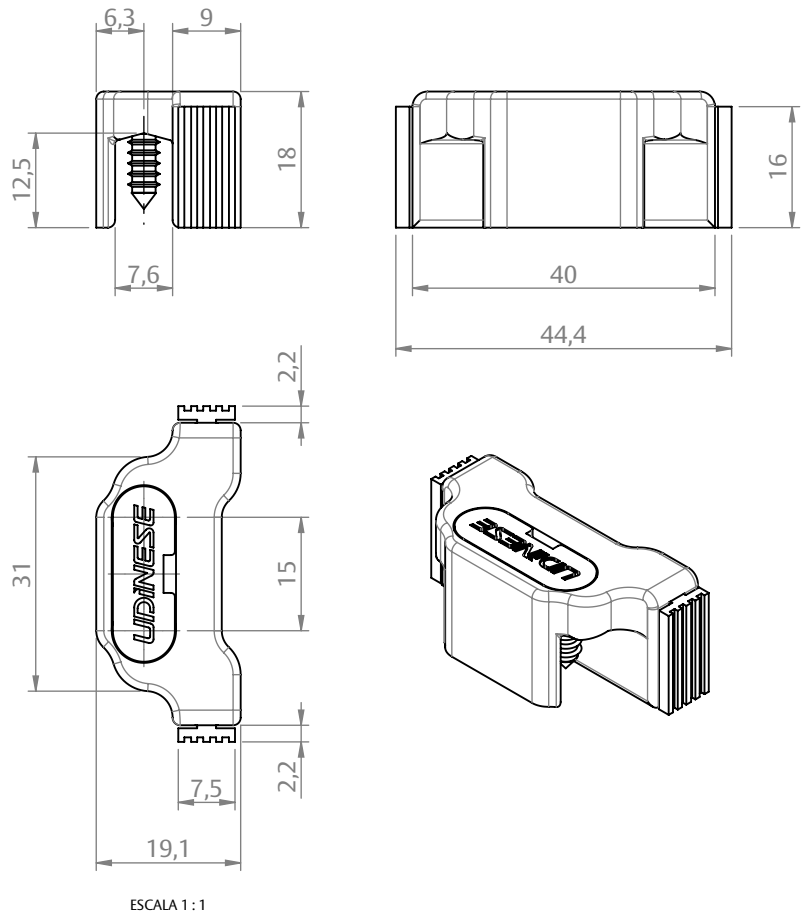
- CORPO E TAMPA: POLÍMERO;
- AMORTECEDOR: EPDM;
- PARAFUSO: ALUMÍNIO.



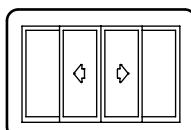
APLICAÇÃO



DIMENSÕES



PORTA E JANELA
DE CORRER
INOVA



UDINESE
ASSA ABLOY