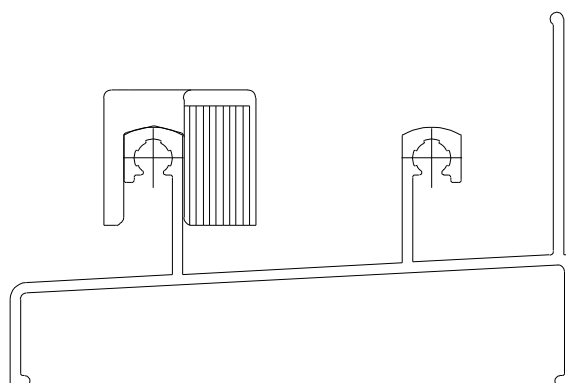


# BATEDEIRA BAT-FLEX



## Aplicação



escala 1:1

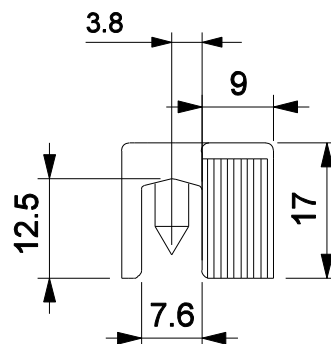
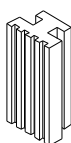
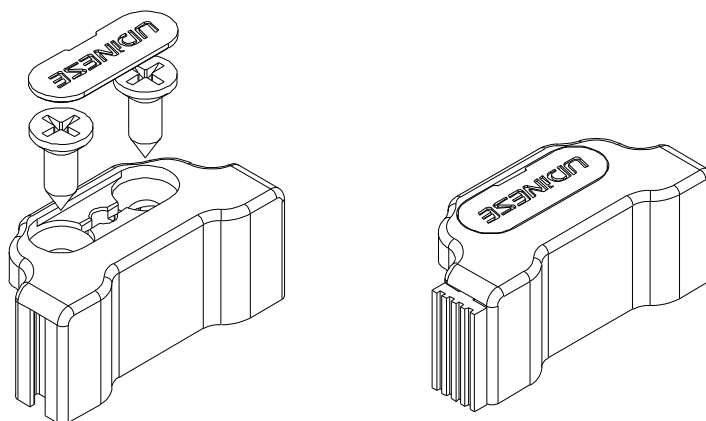
## Características

Componentes	Matéria-prima
Batedeira	Polímero
Tampa	Polímero
Amortecedor	EPDM

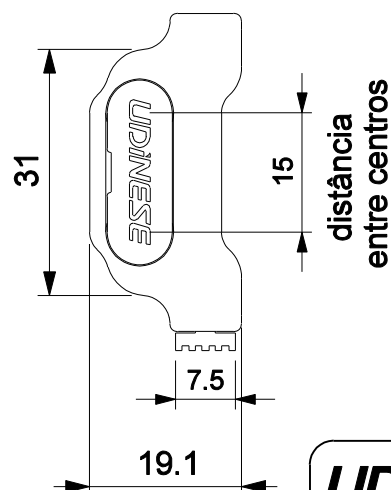
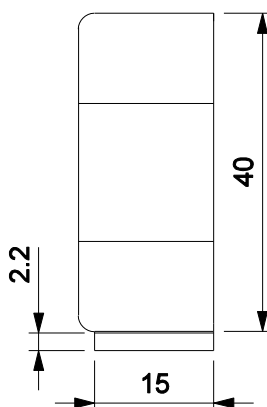
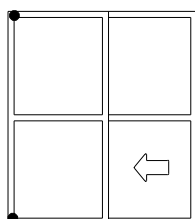
Componente de fixação	Dimensão	Qtde.
Parafuso	4,2x13 cha/ph/inox	2/pç

Embalagem	10 bateadeiras
	10 tampas
	10 amortecedores
	20 parafusos

Cor	Codificação	
	Udinese	Catálogo
PRT	9301963	BATFLPRTE10
BCO	9301964	BATFLBCOE10



**Diametro de Usinagem:**  
2 furos de Ø 3,6mm



escala 1:1

PORTA / JANELA DE CORRER  
LINHA IMPERIAL 2.5

**UDINESE**