

BATEDEIRA 398 NYL C/10PCS (NYL398)



CARACTERÍSTICAS

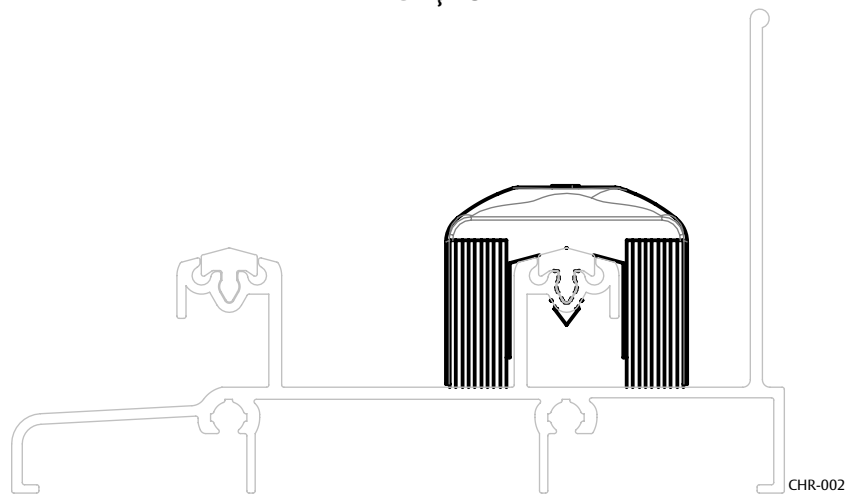
CODIFICAÇÃO		
COR	CÓDIGO	CATÁLOGO
BCO	9301644	BATNYL398BCOE10
PRT	9301643	BATNYL398PRT10

OBSERVAÇÕES:

COMPOSIÇÃO/CARACTERÍSTICAS:

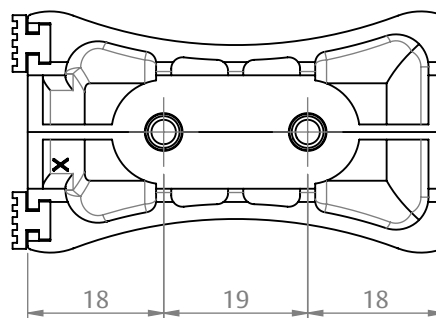
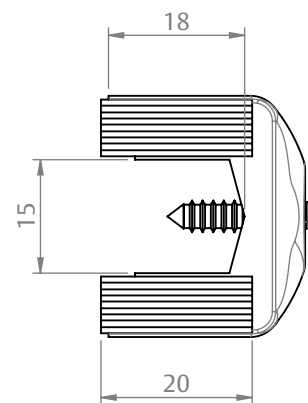
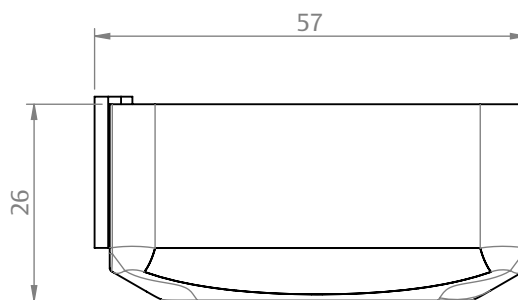
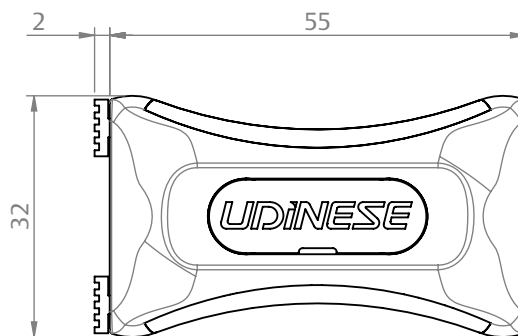
BATEDEIRA E TAMPA: POLÍMERO.

APLICAÇÃO



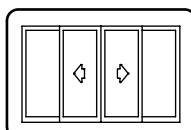
ESCALA 1 : 1

DIMENSÕES



ESCALA 1 : 1

PORTA E JANELA
DE CORRER



UDINESE
ASSA ABLOY