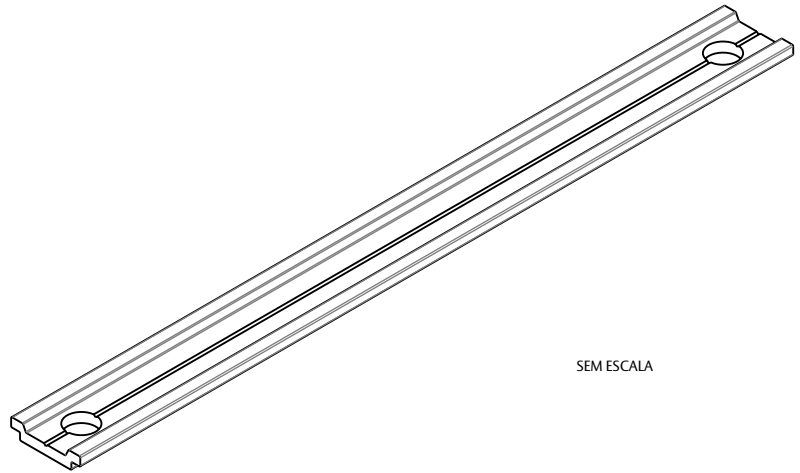


BARRA POLIAMIDA CÂMARA EUROPEIA



CARACTERÍSTICAS

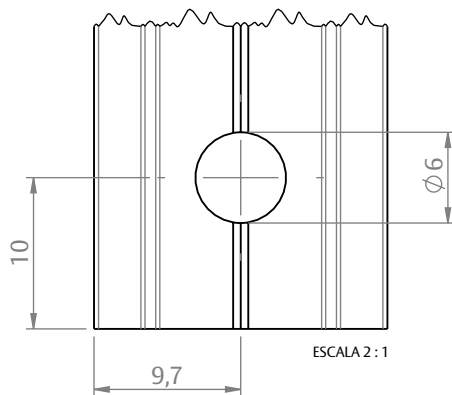
CODIFICAÇÃO		
COR	CÓDIGO	CATÁLOGO
PRT	9001887	BARPOLCEPRT200MT
	9001892	BARPOLCEPRT10MT

OBSERVAÇÕES

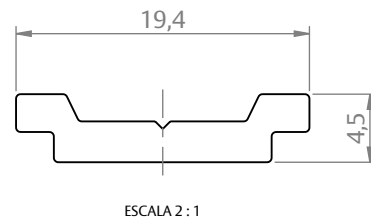
COMPOSIÇÃO/CARACTERÍSTICAS:

- BARRA: POLÍMERO.

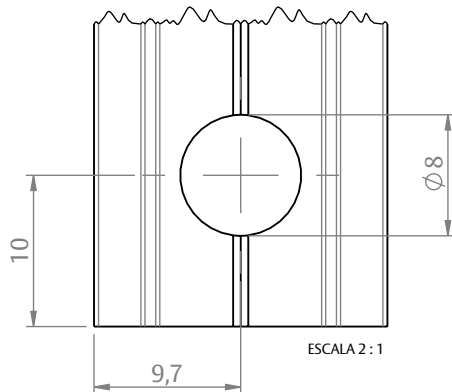
FAZER ESSA USINAGEM QUANDO APLICADO COM O MECANISMO BIDIRECIONAL



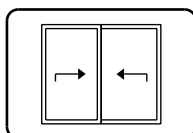
DIMENSÕES



FAZER ESSA USINAGEM QUANDO APLICADO COM DEMAIS MECANISMOS



CORRER/ALÇANTE



UDINESE
ASSA ABLOY