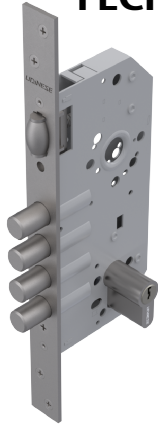
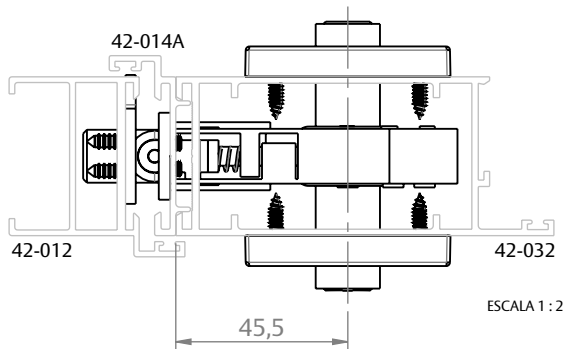


FECHADURA GIRO 350 EURO PITONES ROLETE INX



APLICAÇÃO



CARACTERÍSTICAS

CODIFICAÇÃO			
COR	CÓDIGO	CATÁLOGO	VERSÃO
INX	9700558	FRA350EURPITROLINX	COM CILINDRO
	9700589	FRA350EURPITRSCILINX	SEM CILINDRO
INX	9700617	FRA350EUR70SQRINX	KIT COM CILINDRO E ROSETA
PTF	9700618	FRA350EUR70SQRPTF	

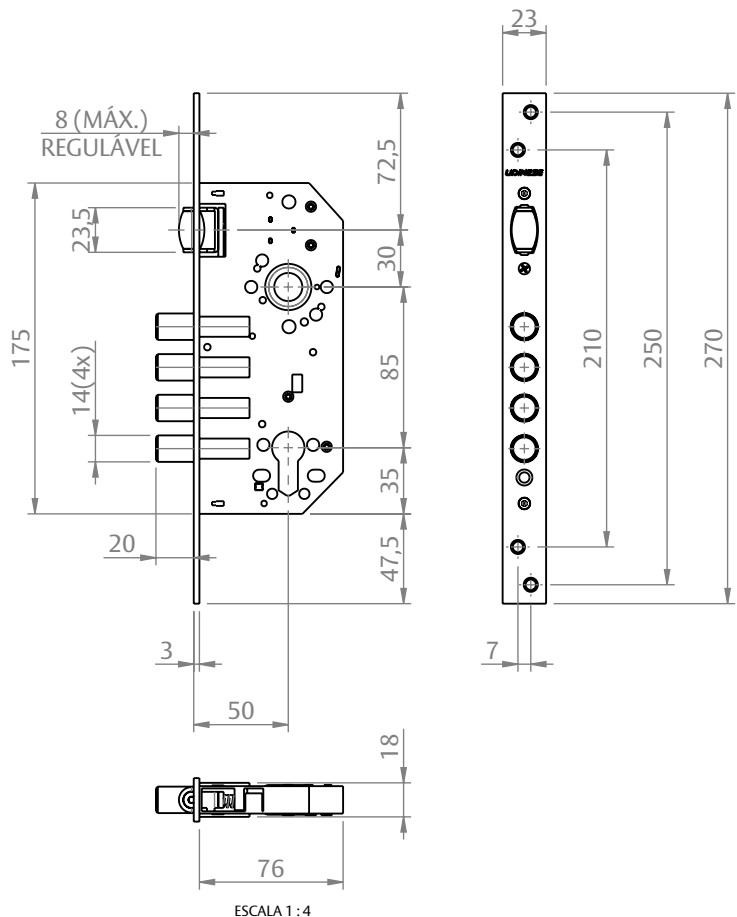
OBSERVAÇÕES

- ROSETA VENDIDA SEPARADAMENTE.

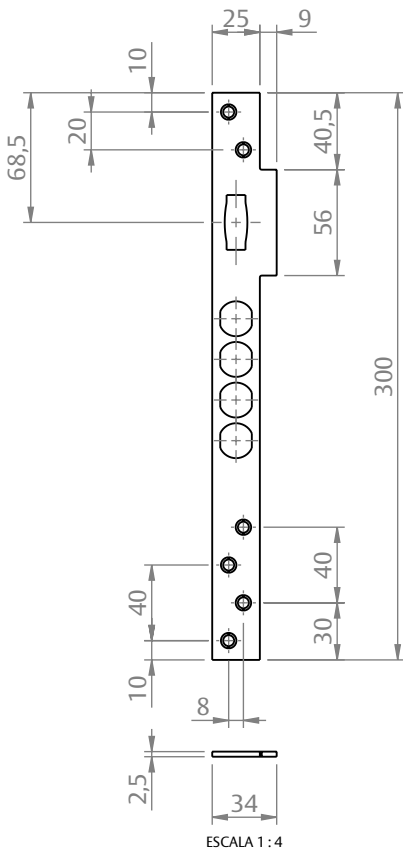
COMPOSIÇÃO/CARACTERÍSTICAS:

- FECHADURA E PARAFUSOS: AÇO INOX;
- CILINDRO: ALUMÍNIO;
- CHAVES: LATÃO.

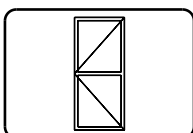
DIMENSÕES FECHADURA



DIMENSÕES CONTRA TESTA



PORTA DE GIRO
CONVENCIONAL 42

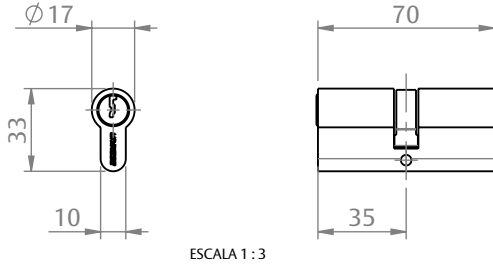


UDINESE
ASSA ABLOY

FECHADURA GIRO 350 EURO PITONES ROLETE INX

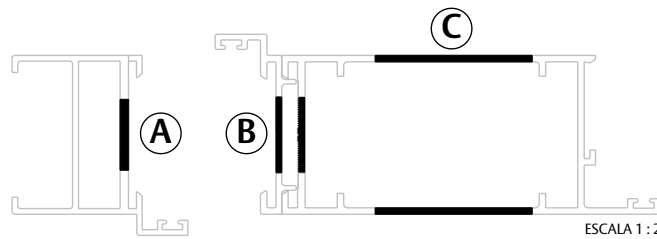
DIMENSÕES

CILINDRO

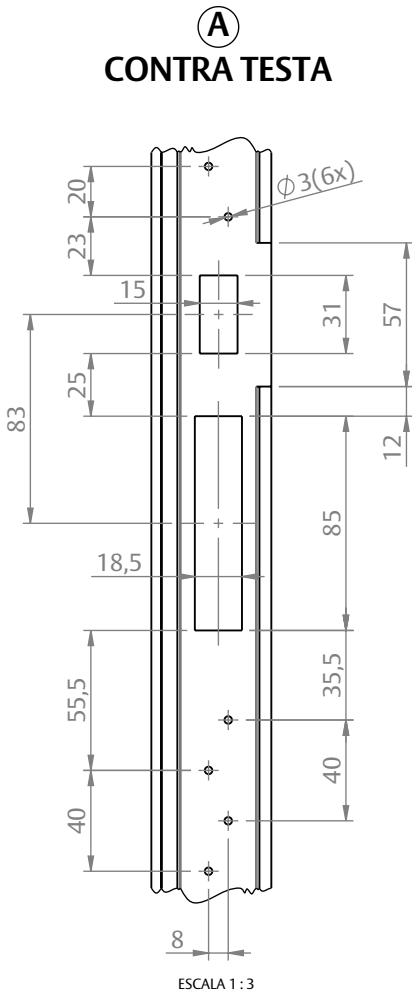


ESCALA 1:3

USINAGENS

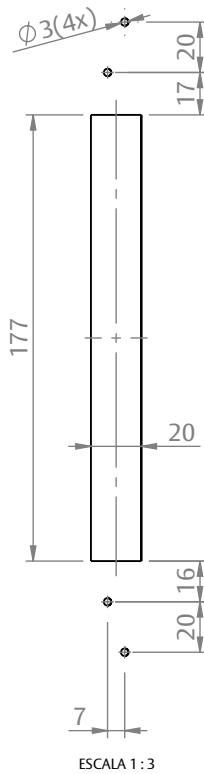


CONTRA TESTA



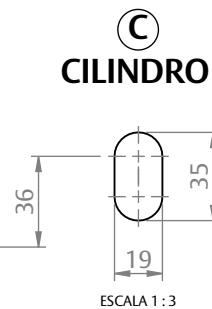
ESCALA 1:3

FECHADURA



ESCALA 1:3

CILINDRO



ESCALA 1:3

IMPORTANTE: PARA SABER A USINAGEM DO PUXADOR E DA ROSETA, CONSULTE O CATÁLOGO TÉCNICO DO MODELO ESCOLHIDO.

UDINESE
ASSA ABLOY