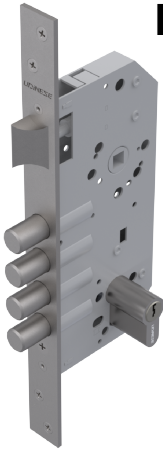
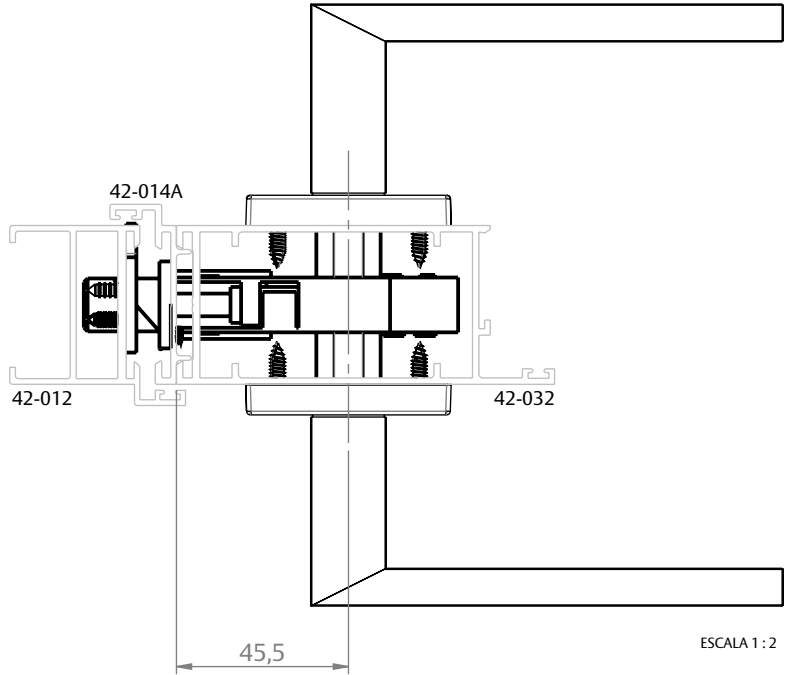


FECHADURA GIRO 350 EURO PITONES INX



APLICAÇÃO



CARACTERÍSTICAS

CODIFICAÇÃO			
COR	CÓDIGO	CATÁLOGO	VERSÃO
INX	9700557	FRA350EURPITINX	COM CILINDRO
	9700588	FRA350EURPITCILINX	SEM CILINDRO
INX	9213353	FRA350EUR70MACSQINX	KIT COM CILINDRO, MAÇANETA E ROSETA
PTF	9213354	FRA350EUR70MACSQPTF	

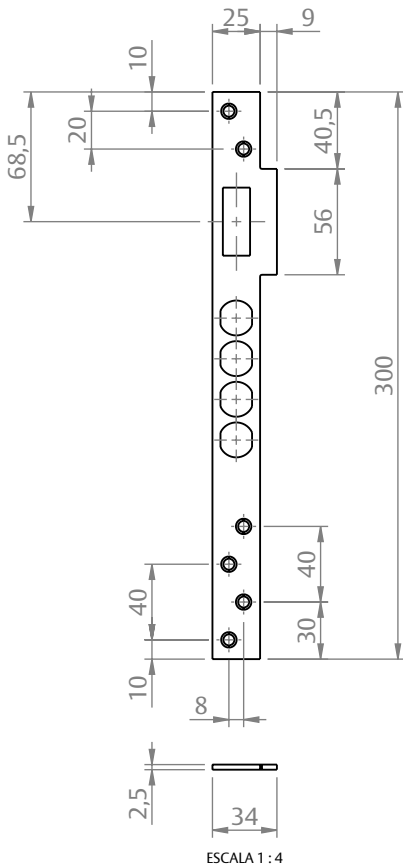
OBSERVAÇÕES

- MAÇANETA E ROSETA VENDIDAS SEPARADAMENTE.

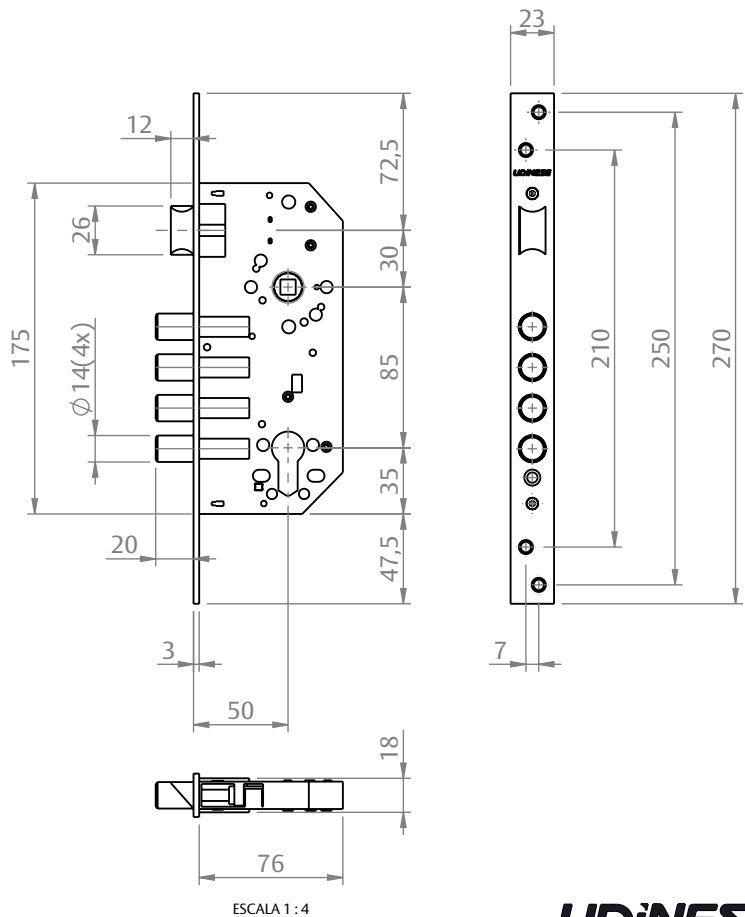
COMPOSIÇÃO/CARACTERÍSTICAS:

- FECHADURA E PARAFUSOS: AÇO INOX;
- CILINDRO: ALUMÍNIO;
- CHAVES: LATÃO.

DIMENSÕES CONTRA TESTA



DIMENSÕES FECHADURA



PORTA DE GIRO
CONVENCIONAL 42

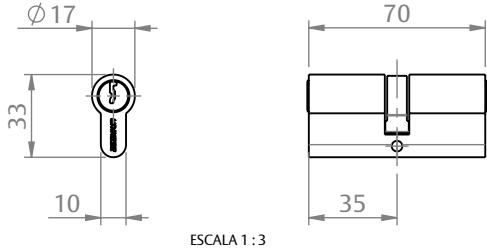
UDINESE
ASSA ABLOY

RESERVAMOS O DIREITO DE ALTERAÇÕES SEM AVISO PRÉVIO. TODAS AS MEDIDAS EM mm. IMAGENS MERAMENTE ILUSTRATIVAS.

FECHADURA GIRO 350 EURO PITONES INX

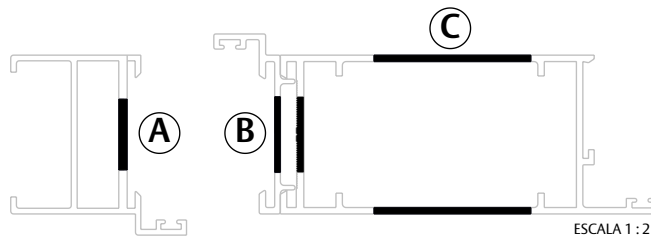
DIMENSÕES

CILINDRO



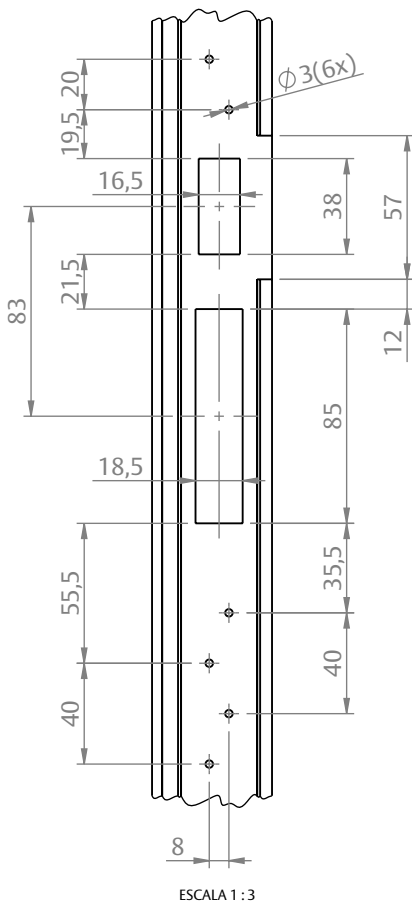
ESCALA 1:3

USINAGENS



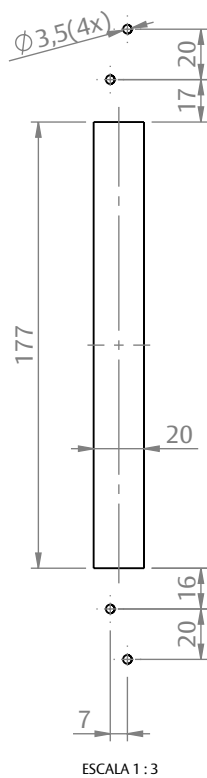
ESCALA 1:2

(A) CONTRA TESTA



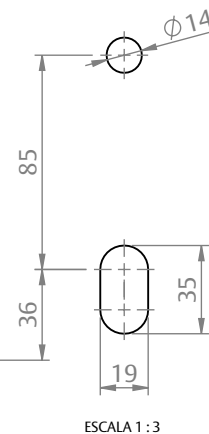
ESCALA 1:3

(B) FECHADURA



ESCALA 1:3

(C) CILINDRO



ESCALA 1:3

IMPORTANTE: PARA SABER A USINAGEM DA MAÇANETA E DA ROSETA, CONSULTE O CATÁLOGO TÉCNICO DO MODELO ESCOLHIDO.

UDINESE
ASSA ABLOY