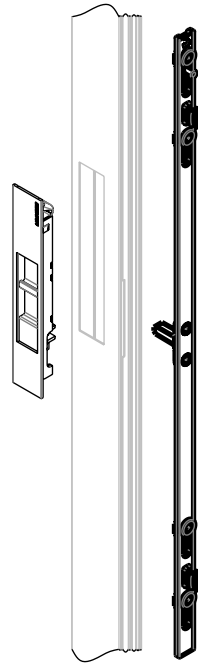


CREMONA VARETA INFINITY



APLICAÇÃO



SEM ESCALA

CARACTERÍSTICAS

CODIFICAÇÃO			
COTA "A"	COR	CÓDIGO	CATÁLOGO
400mm	BCO	9212934	CREVARINFY400BCO
	PTF	9212935	CREVARINFY400PTF
600mm	BCO	9212890	CREVARINFY600BCO
	PTF	9212891	CREVARINFY600PTF
800mm	BCO	9212892	CREVARINFY800BCO
	PTF	9212893	CREVARINFY800PTF
1300mm	BCO	9212894	CREVARINFY1300BCO
	PTF	9212895	CREVARINFY1300PTF

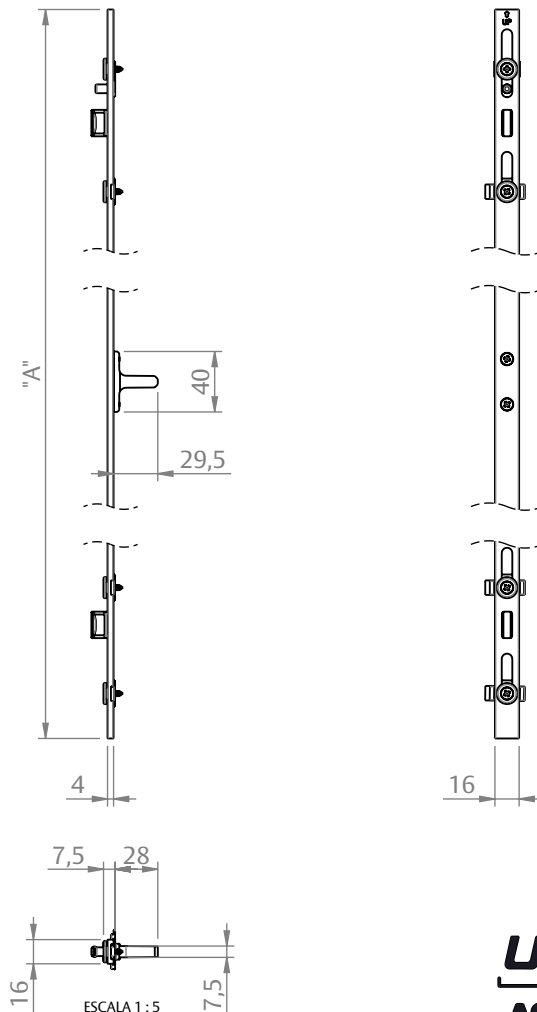
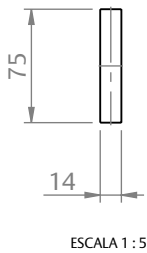
OBSERVAÇÕES

COMPOSIÇÃO/CARACTERÍSTICAS:

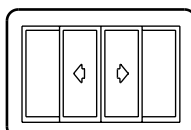
- VARETA: ALUMÍNIO;
- ACIONAMENTO: POLÍMERO;
- PARAFUSOS: AÇO INOX.

DIMENSÕES

USINAGEM



**PORTA E JANELA
DE CORRER**

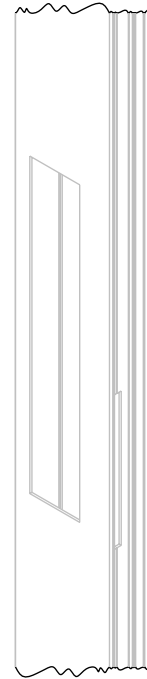
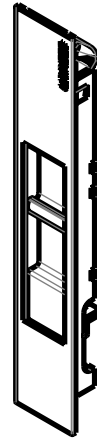


UDINESE
ASSA ABLOY

CONCHA INFINITY MULTIPONTO



APLICAÇÃO



SEM ESCALA

CARACTERÍSTICAS

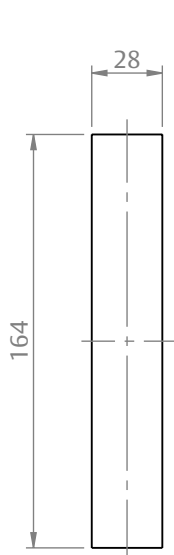
CODIFICAÇÃO		
COR	CÓDIGO	CATÁLOGO
BCO	9212857	CONINFTYBCO
PTF	9212858	CONINFTYPTF
S/A	9212949	CONINFTYS/A

OBSERVAÇÕES

COMPOSIÇÃO/CARACTERÍSTICAS:

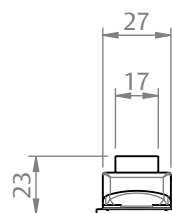
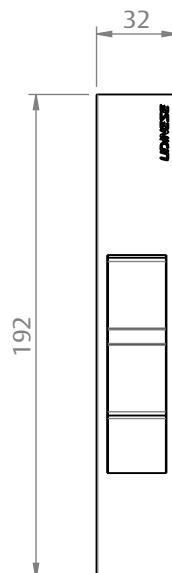
- CONCHA: ALUMÍNIO;
- TRAVAS: POLÍMERO.

USINAGEM

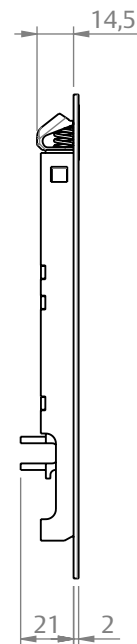


ESCALA 1 : 3

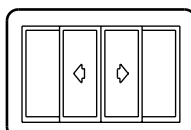
DIMENSÕES



ESCALA 1 : 3



PORTA E JANELA
DE CORRER



UDINESE
ASSA ABLOY

CONCHA COM CHAVE INFINITY MULTIPONTO



CARACTERÍSTICAS

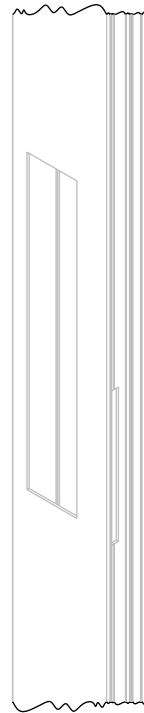
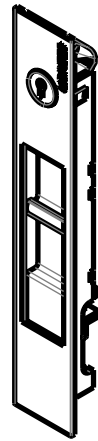
CODIFICAÇÃO		
COR	CÓDIGO	CATÁLOGO
BCO	9212859	CONCHAVEINFTYBCO
PTF	9212860	CONCHAVEINFTYPTF
S/A	9212948	CONCHAVEINFTYS/A

OBSERVAÇÕES

COMPOSIÇÃO/CARACTERÍSTICAS:

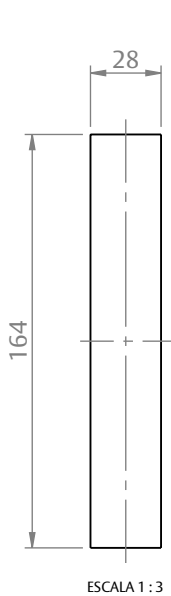
- CONCHA: ALUMÍNIO;
- TRAVAS: POLÍMERO.

APLICAÇÃO



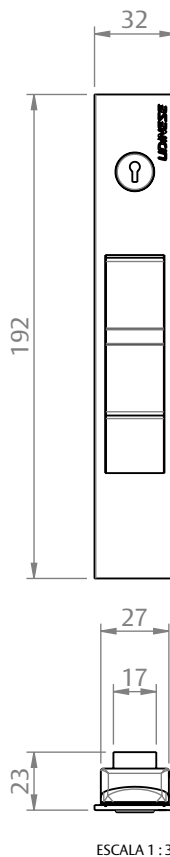
SEM ESCALA

USINAGEM

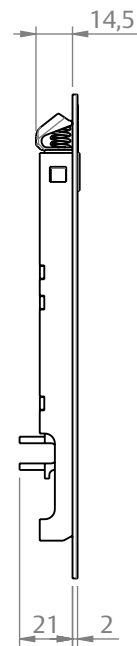


ESCALA 1 : 3

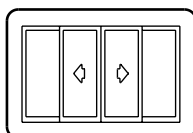
DIMENSÕES



ESCALA 1 : 3



PORTA E JANELA
DE CORRER

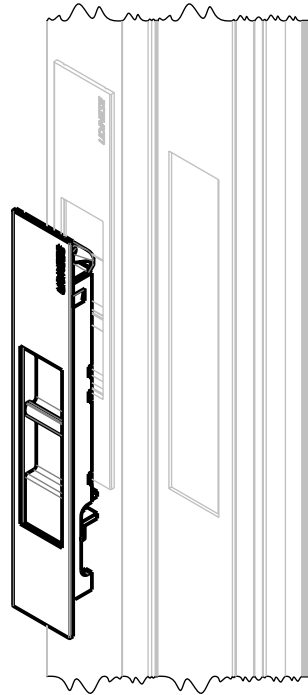


UDINESE
ASSA ABLOY

CONCHA CEGA INFINITY MULTIPONTO



APLICAÇÃO



SEM ESCALA

CARACTERÍSTICAS

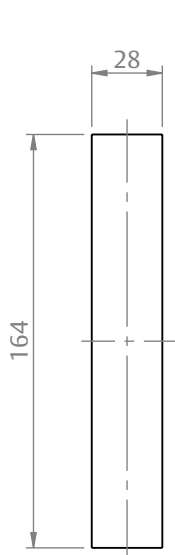
CODIFICAÇÃO		
COR	CÓDIGO	CATÁLOGO
BCO	9212861	CONCEGAINFTYBCO
PTF	9212862	CONCEGAINFTYPTF
SJA	9212947	CONCEGAINFTYSJA

OBSERVAÇÕES

COMPOSIÇÃO/CARACTERÍSTICAS:

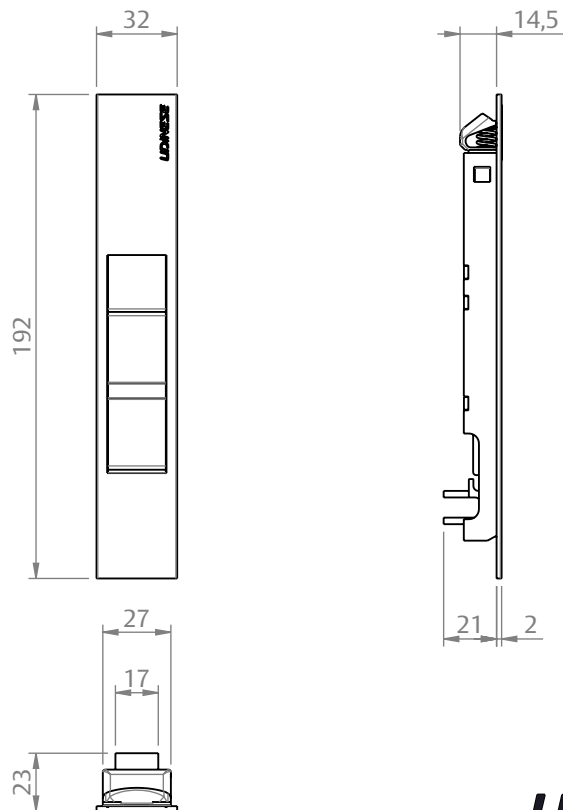
- CONCHA: ALUMÍNIO;
- TRAVAS: POLÍMERO.

USINAGEM



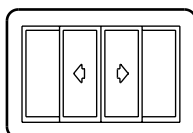
ESCALA 1 : 3

DIMENSÕES



ESCALA 1 : 3

**PORTA E JANELA
DE CORRER**



UDINESE
ASSA ABLOY

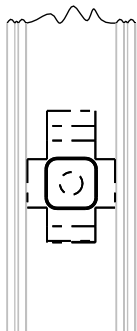
CREMONA VARETA INFINITY

INSTRUÇÕES DE MONTAGEM

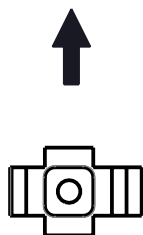
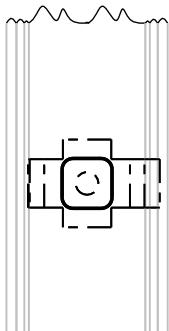
- OS CALÇOS DA CREMONA FORAM DESENVOLVIDOS PARA AJUDAR NA CENTRALIZAÇÃO DE INSTALAÇÃO. DEPENDENDO DA POSIÇÃO QUE VOCÊ MONTAR O CALÇO VOCÊ ESTARÁ POSICIONANDO-O PARA AS LINHAS 25 OU PARA AS LINHAS 32.

- AO POSICIONAR OS CALÇOS NAS LINHAS 32 DA CHROMA, ENCOSTAR A ABA MAIOR DO CALÇO EM UMA DAS PAREDES INTERNAS DO PERFIL.

POSIÇÃO DO CALÇO
LINHA 25

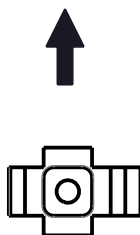
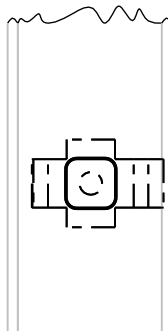


POSIÇÃO DO CALÇO
LINHA 32

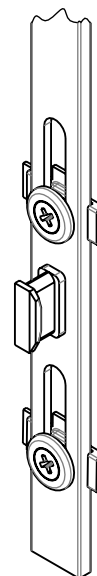


SEM ESCALA

POSIÇÃO DO CALÇO
LINHA 32 (CHROMA)



AO FAZER A MONTAGEM,
CERTIFIQUE-SE DE QUE OS CALÇOS
ESTEJAM NA MESMA POSIÇÃO.

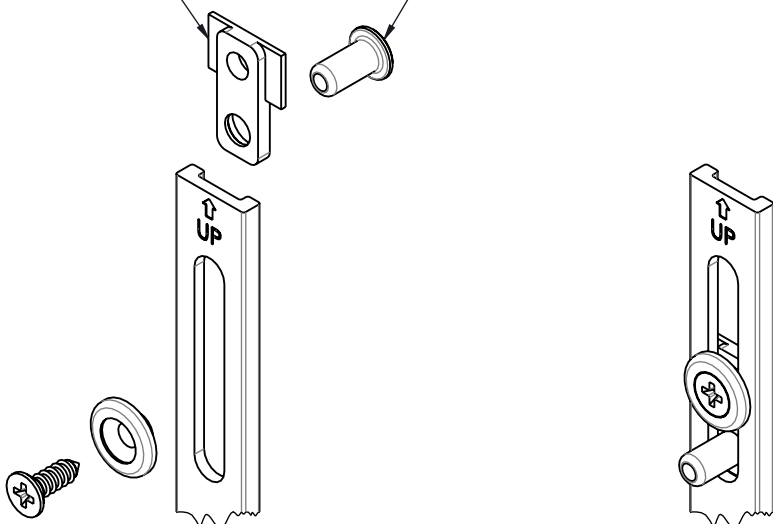


SEM ESCALA

O CALÇO ANTIELEVAÇÃO É USADO SEMPRE NO PRIMEIRO OBLONGO, O MAIS PRÓXIMO DA MARCAÇÃO "UP". ELE É USADO PARA EVITAR QUE A FOLHA, QUANDO FECHADA, SEJA ERGUIDA.

CALÇO ANTIELEVAÇÃO

PINO ANTIELEVAÇÃO



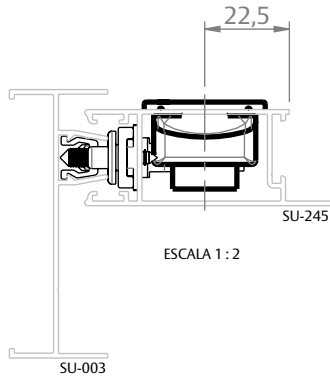
SEM ESCALA

UDINESE
ASSA ABLOY

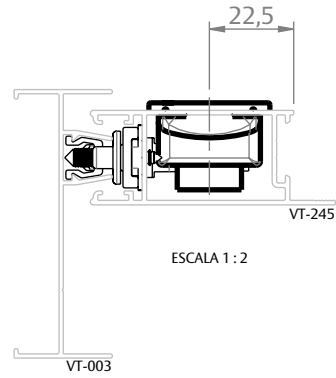
CONCHA INFINITY MULTIPONTO

APLICAÇÕES - LINHAS 25 FECHAMENTO LATERAL

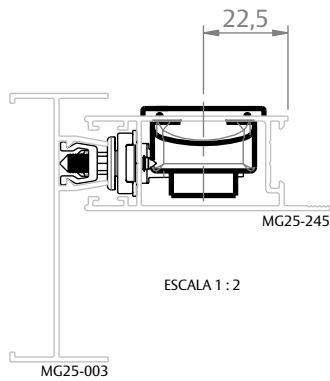
SUPREMA (HYDRO)



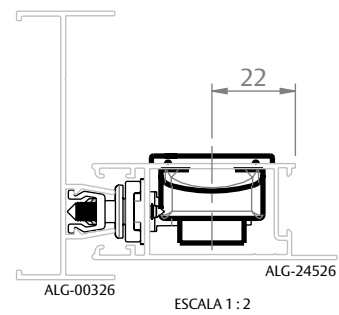
ECOLINE 2,5 (PERFIL ALUMÍNIO)



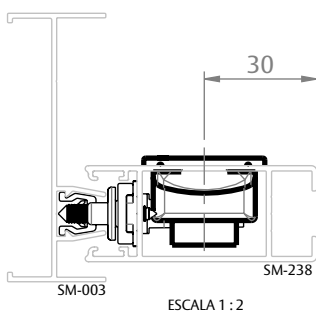
MEGA 25 (ASA)



ABSOLUTA (CDA)



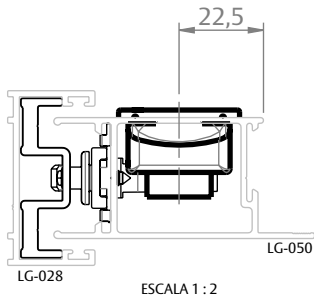
PRIME 2.5 (ALUPRIME)



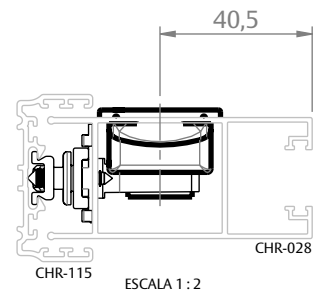
CONCHA INFINITY MULTIPONTO

APLICAÇÕES - LINHAS 32 FECHAMENTO LATERAL

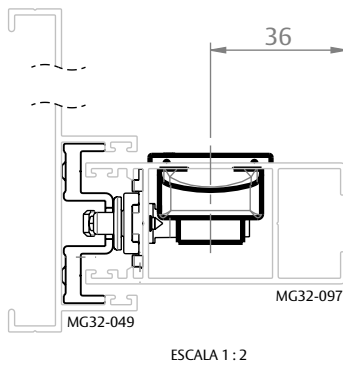
GOLD (HYDRO)



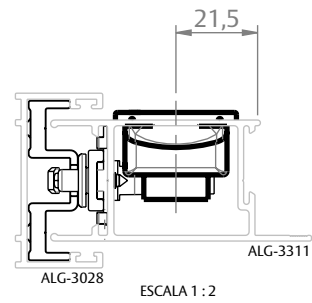
CHROMA (PERFIL ALUMÍNIO)



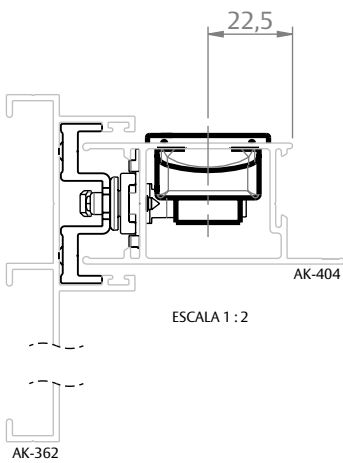
MEGA 32 (ASA)



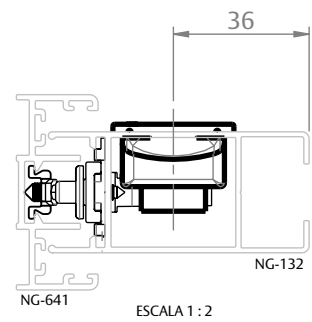
D'ORO (CDA)



AGLO 3.2 (OLGA COLOR)



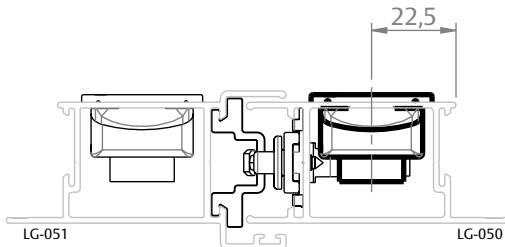
PRIME 3.2 (ALUPRIME)



CONCHA INFINITY MULTIPONTO

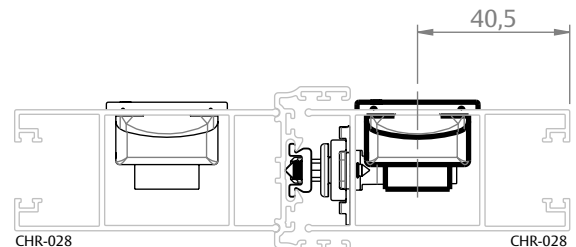
APLICAÇÕES - LINHAS 32 FECHAMENTO CENTRAL

GOLD (HYDRO)



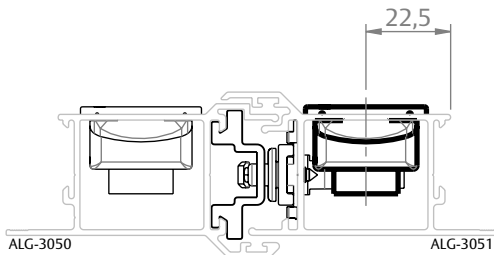
ESCALA 1 : 2

CHROMA (PERFIL ALUMÍNIO)



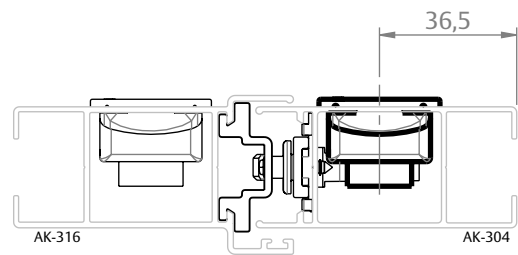
ESCALA 1 : 2

D'ORO (CDA)



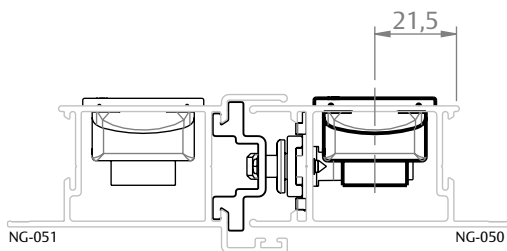
ESCALA 1 : 2

AGLO 3.2 (OLGA COLOR)



ESCALA 1 : 2

PRIME 2.5 (ALUPRIME)



ESCALA 1 : 2