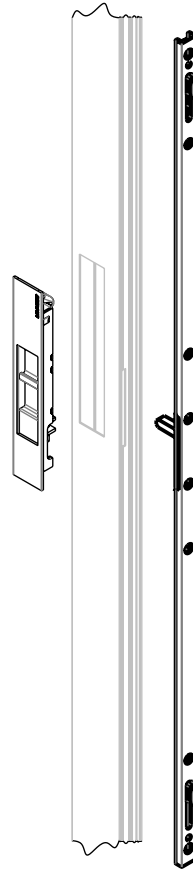


CREMONA VARETA AUREA



APLICAÇÃO



ESCALA 1 : 6

CARACTERÍSTICAS

CODIFICAÇÃO			
COTA "A"	COR	CÓDIGO	CATÁLOGO
400mm	BCO	9212934	CREVARAUREA400BCO
	PTF	9212935	CREVARAUREA400PTF
600mm	BCO	9212890	CREVARAUREA600BCO
	PTF	9212891	CREVARAUREA600PTF
800mm	BCO	9212892	CREVARAUREA800BCO
	PTF	9212893	CREVARAUREA800PTF
1300mm	BCO	9212894	CREVARAUREA1300BCO
	PTF	9212895	CREVARAUREA1300PTF

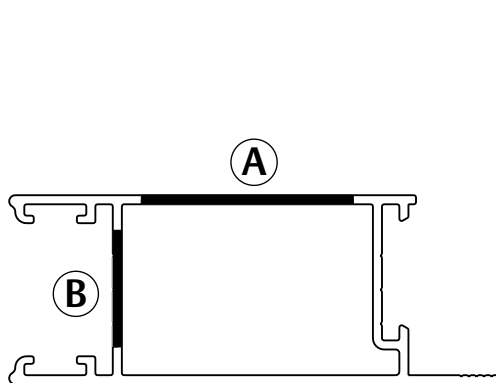
OBSERVAÇÕES

COMPOSIÇÃO/CARACTERÍSTICAS:

- VARETA: ALUMÍNIO;
- FIXADOR E LINGUETA: POLÍMERO;
- PARAFUSOS: AÇO INOX.

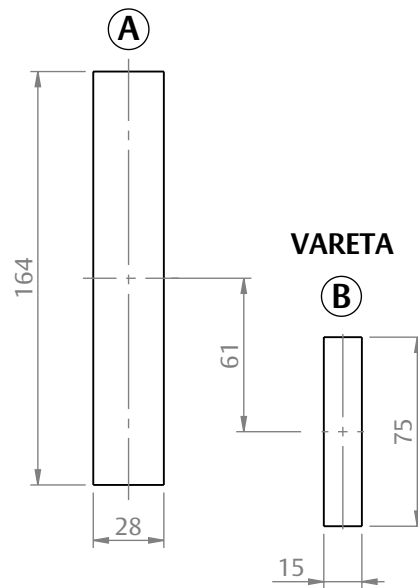
USINAGENS

CONCHA



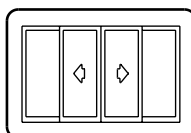
ESCALA 1 : 1

VARETA



ESCALA 1 : 3

PORTA E JANELA
DE CORRER



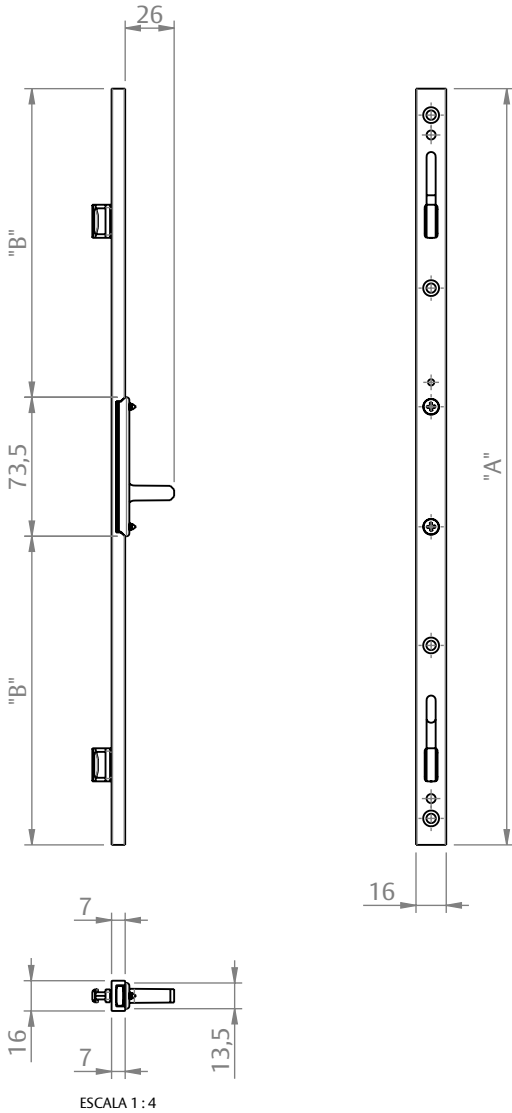
UDINESE
ASSA ABLOY

CREMONA VARETA AUREA

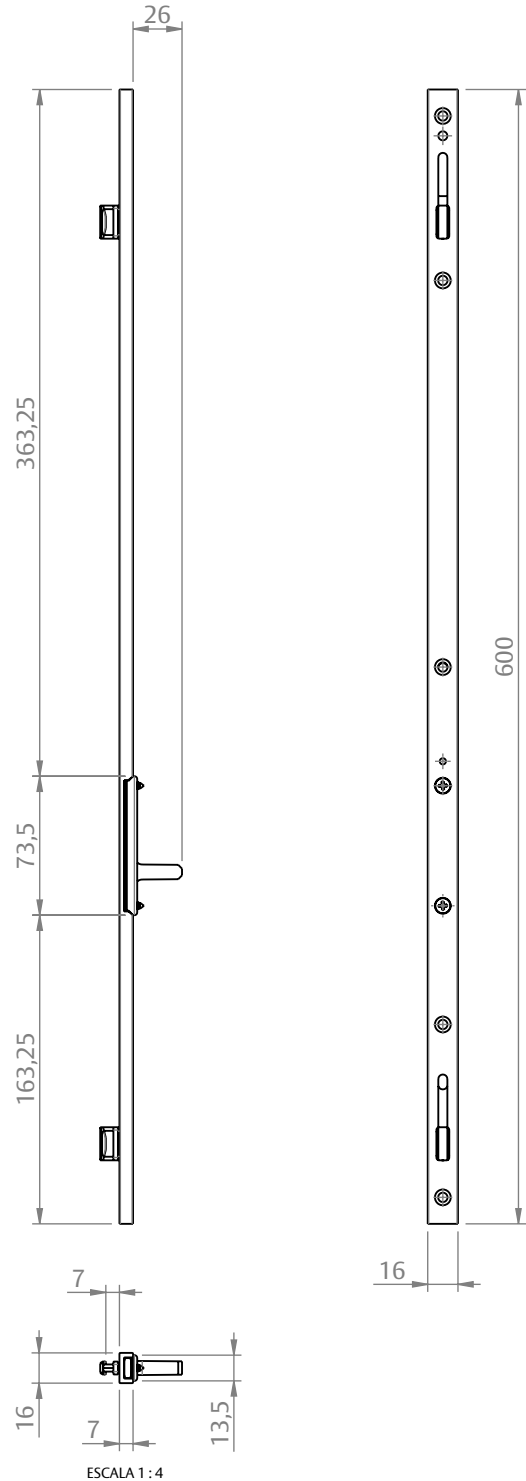
DIMENSÕES

VERSÕES 400mm,
800mm E 1300mm

VERSÃO 600mm*



VERSÃO/ COTA "A"(mm)	B(mm)
400	163,25
800	363,25
1300	613,25



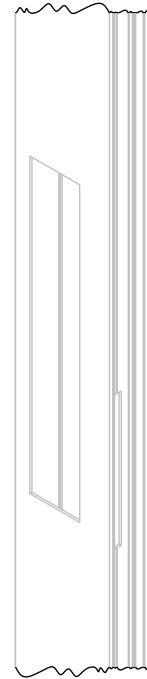
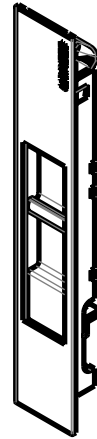
*OBS.: NA VERSÃO DE 600mm O FIXADOR DA LINGUETA TEM UM DESLOCAMENTO PARA A PARTE INFERIOR DA VARETA.

UDINESE
ASSA ABLOY

CONCHA AUREA MULTIPONTO



APLICAÇÃO



SEM ESCALA

CARACTERÍSTICAS

CODIFICAÇÃO		
COR	CÓDIGO	CATÁLOGO
BCO	9212857	CONAUREABCO
PTF	9212858	CONAUREAPTF
S/A	9212949	CONAUREAS/A

OBSERVAÇÕES

COMPOSIÇÃO/CARACTERÍSTICAS:

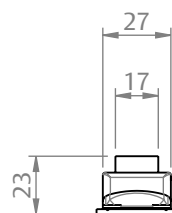
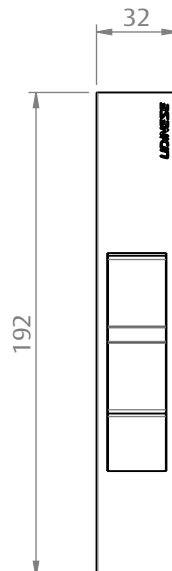
- CONCHA: ALUMÍNIO;
- TRAVAS: POLÍMERO.

USINAGEM

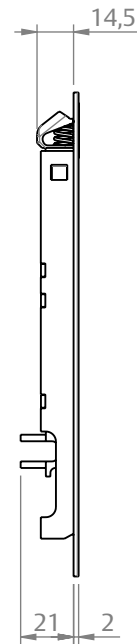


ESCALA 1 : 3

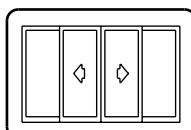
DIMENSÕES



ESCALA 1 : 3



**PORTA E JANELA
DE CORRER**

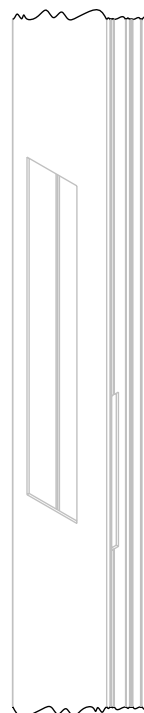
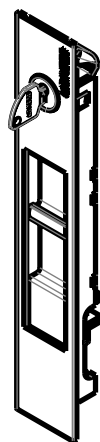


UDINESE
ASSA ABLOY

CONCHA COM CHAVE AUREA MULTIPONTO



APLICAÇÃO



SEM ESCALA

CARACTERÍSTICAS

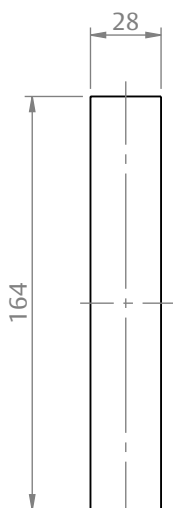
CODIFICAÇÃO		
COR	CÓDIGO	CATÁLOGO
BCO	9212859	CONCHAVEAUREABCO
PTF	9212860	CONCHAVEAUREAPTF
S/A	9212948	CONCHAVEAUREAS/A

OBSERVAÇÕES

COMPOSIÇÃO/CARACTERÍSTICAS:

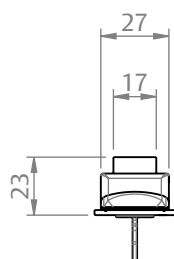
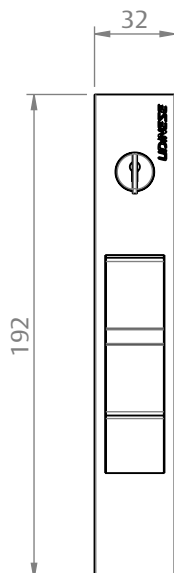
- CONCHA: ALUMÍNIO;
- TRAVAS: POLÍMERO.

USINAGEM

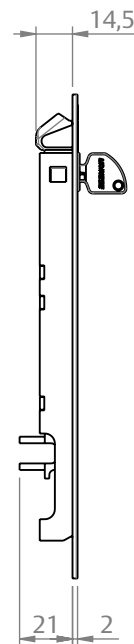


ESCALA 1 : 3

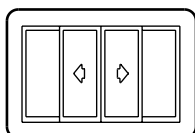
DIMENSÕES



ESCALA 1 : 3



PORTA E JANELA
DE CORRER

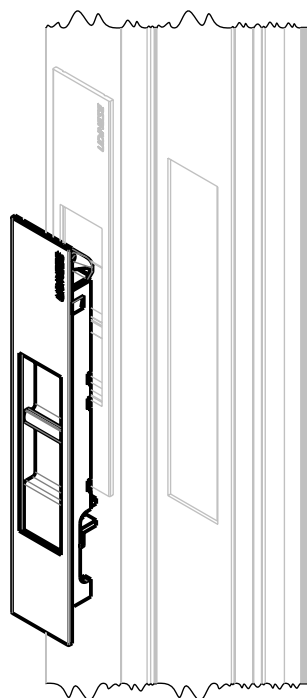


UDINESE
ASSA ABLOY

CONCHA CEGA AUREA MULTIPONTO



APLICAÇÃO



SEM ESCALA

CARACTERÍSTICAS

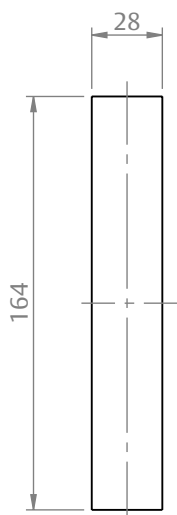
CODIFICAÇÃO		
COR	CÓDIGO	CATÁLOGO
BCO	9212861	CONCEGAAUREABCO
PTF	9212862	CONCEGAAUREAPTF
S/A	9212947	CONCEGAAUREAS/A

OBSERVAÇÕES

COMPOSIÇÃO/CARACTERÍSTICAS:

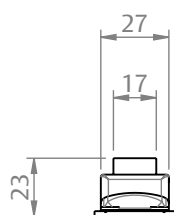
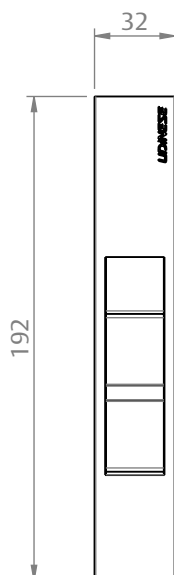
- CONCHA: ALUMÍNIO;
- TRAVAS: POLÍMERO.

USINAGEM

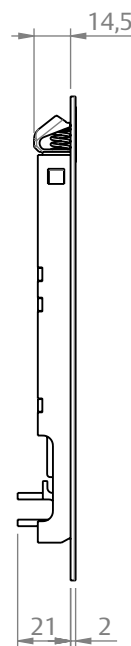


ESCALA 1 : 3

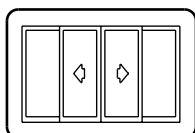
DIMENSÕES



ESCALA 1 : 3



PORTA E JANELA
DE CORRER

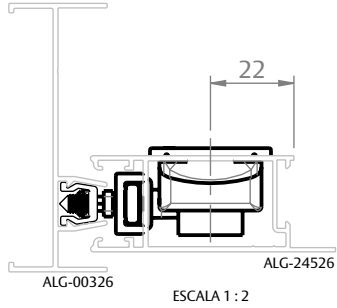


UDINESE
ASSA ABLOY

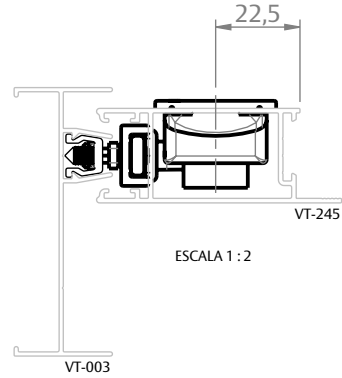
CONCHA AUREA MULTIPONTO

APLICAÇÕES - LINHAS 25 FECHAMENTO LATERAL

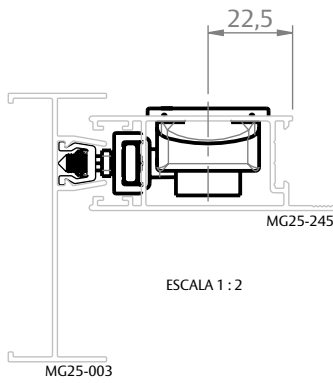
ABSOLUTA (CDA)



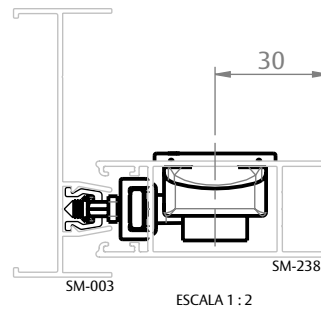
ECOLINE 2,5 (PERFIL ALUMÍNIO)



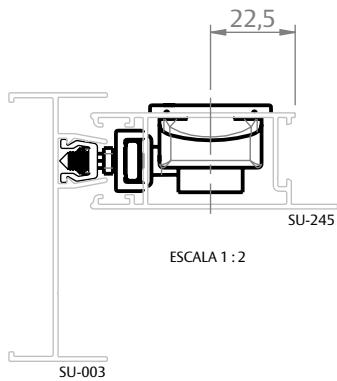
MEGA 25 (ASA)



PRIME 2.5 (ALUPRIME)



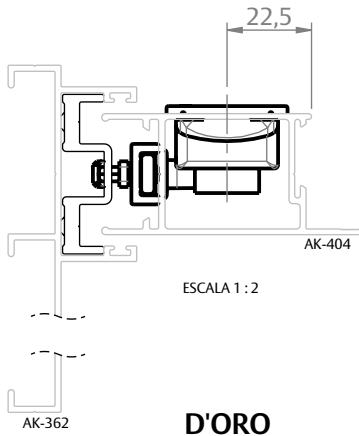
SUPREMA (HYDRO)



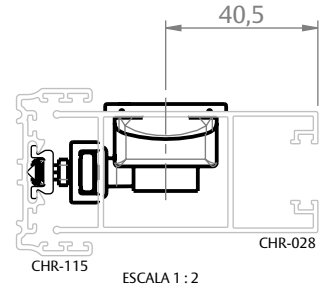
CONCHA AUREA MULTIPONTO

APLICAÇÕES - LINHAS 32 FECHAMENTO LATERAL

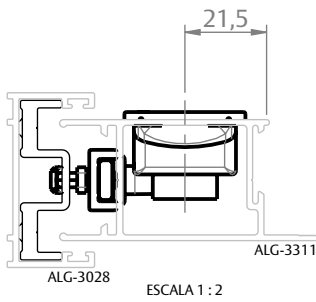
**AGLO 3.2
(OLGA COLOR)**



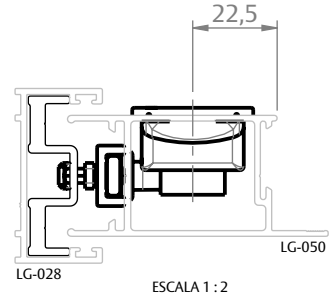
**CHROMA
(PERFIL ALUMÍNIO)**



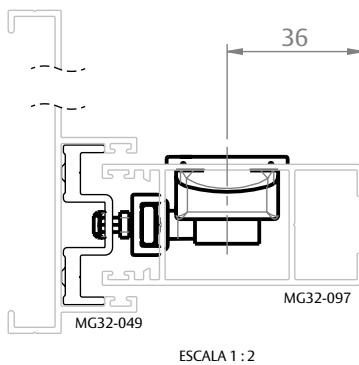
**D'ORO
(CDA)**



**GOLD
(HYDRO)**



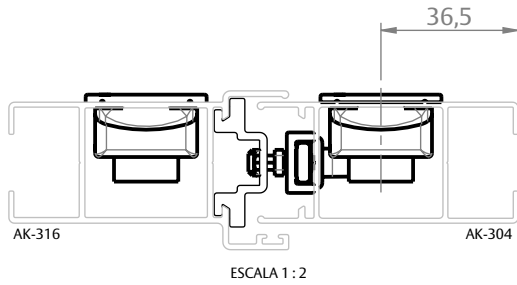
**MEGA 32
(ASA)**



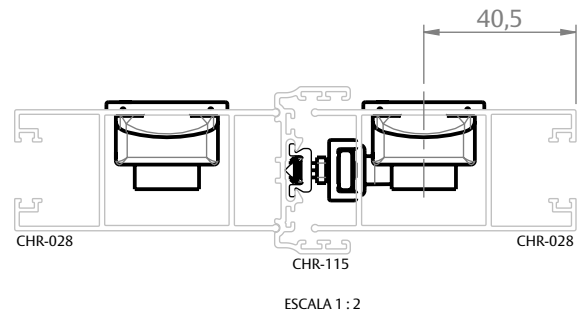
CONCHA AUREA MULTIPONTO

APLICAÇÕES - LINHAS 32 FECHAMENTO CENTRAL

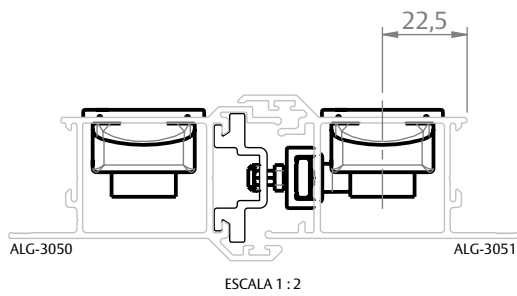
AGLO 3.2 (OLGA COLOR)



CHROMA (PERFIL ALUMÍNIO)



D'ORO (CDA)



GOLD (HYDRO)

