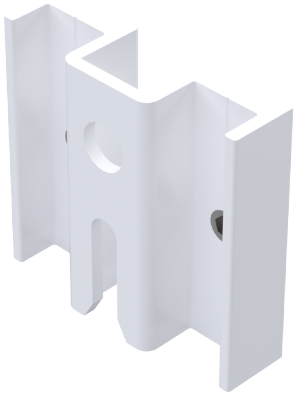


CONTRA FECHO CREMONA LATERAL GDL



CARACTERÍSTICAS

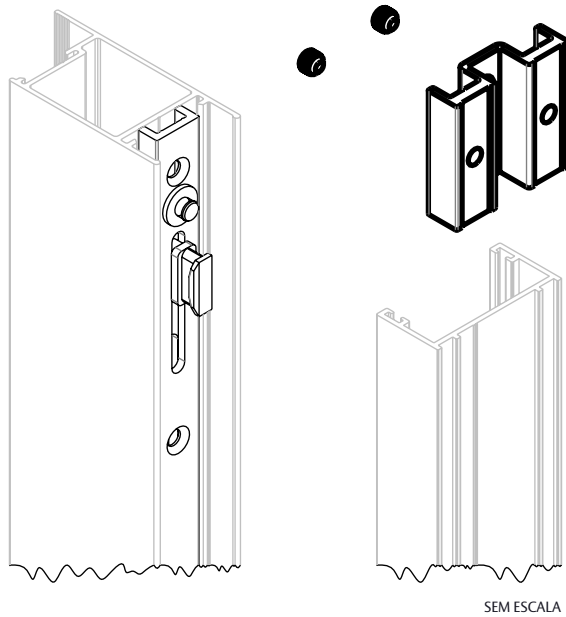
CODIFICAÇÃO		
COR	CÓDIGO	CATÁLOGO
BCO	9212824	CTFCREGDLBCO
PRA	9212825	CTFCREGDLPRA
PTF	9212826	CTFCREGDLPTF

OBSERVAÇÕES

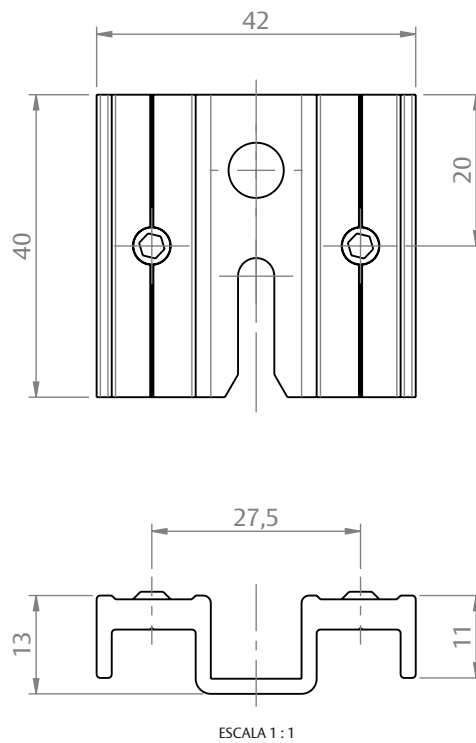
COMPOSIÇÃO/CARACTERÍSTICAS:

- CONTRA FECHO: ALUMÍNIO;
- PARAFUSOS: AÇO INOX.

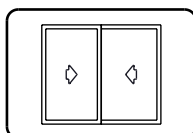
APLICAÇÃO



DIMENSÕES



PORTA E JANELA
DE CORRER

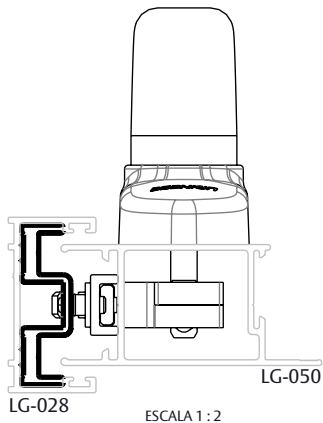


UDINESE
ASSA ABLOY

CONTRA FECHO CREMONA LATERAL GDL

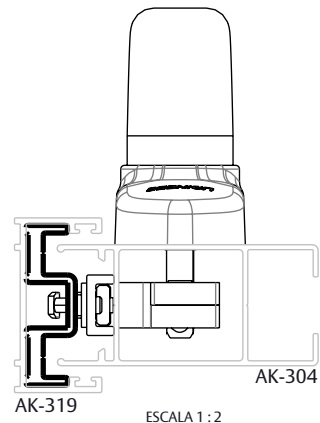
APLICAÇÕES

**GOLD
(HYDRO)**



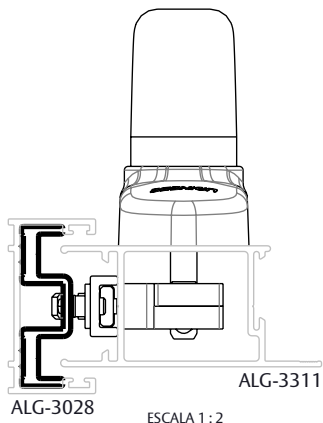
ESCALA 1:2

**AGLO 3.2
(OLGA COLOR)**



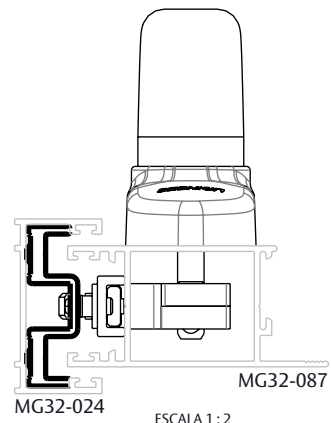
ESCALA 1:2

**D'ORO
(CDA)**



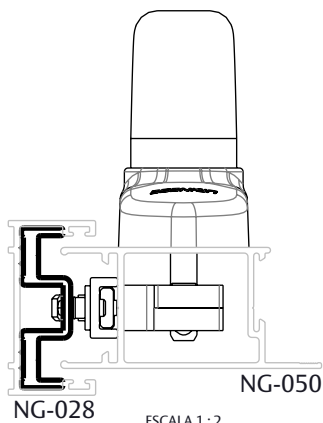
ESCALA 1:2

**MEGA 32
(ASA)**



ESCALA 1:2

**PRIME 3.2
(ALUPRIME)**



ESCALA 1:2

UDINESE
ASSA ABLOY