

UDI*NESE*
ASSA ABLOY

Soluções para o mercado do vidro



SIGA NOSSAS
REDES SOCIAIS.

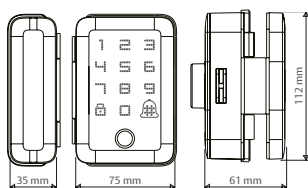
UDI*GLASS*

SUPORTE SLIM MOLA AÉREA UD77Z



**Permite a instalação da mola,
*em portas de vidro temperado.***

Fechadura Digital Udinext Glass



Fechadura de sobrepor - Fácil instalação;



Versão Vidro-Vidro e Vidro-Alvenaria (no mesmo produto);



Para portas de correr e de giro;



Aplicável em vidro de 8, 10 e 12 mm;



Função campainha;



Versátil: Instalação Esquerda/Direita e Interno/Externo.

Acesso por:



Impressão Digital



Senha

Acabamentos



Cinza - CZA



Preto Fosco - PTF

Space Door



Sistema deslizante projetado para grandes vãos;



Disponíveis em kits para vidros de 8 e 10 mm;



Fácil montagem e instalação;



Design clean, sem perfis verticais;



A batedeira, torna o recolhimento das folhas mais suave;



O trilho slim, com apenas 10 mm de altura, não gera “tropeço” no piso.

Acabamentos



Branco - BCO



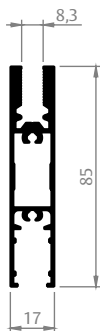
Preto Fosco - PTF

Open Door

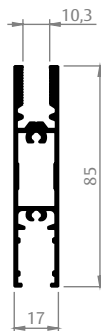


O Sistema Open Door integra-se perfeitamente ao design do conjunto, sem exigir adição de colunas de alvenaria ou instalação de tubos.

**TRAVESSA INFERIOR/SUPERIOR
OPEN DOOR VIDRO 8mm**



**TRAVESSA INFERIOR/SUPERIOR
OPEN DOOR VIDRO 10mm**



Acabamentos



Branco - BCO



Preto Fosco - PTF

Operador de Porta Magic Door

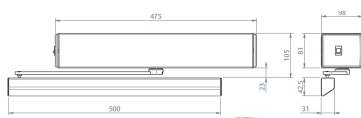


SENSOR DE PRESENÇA
OPERADOR MAGIC DOOR



BOTOEIRA TOUCHLESS
OPERADOR MAGIC DOOR

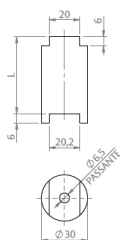
DIMENSÕES OPERADOR MAGIC DOOR



DIMENSÕES PLACA TRASEIRA OPERADOR



DIMENSÕES EXTENSOR MAGIC DOOR



SEGURO



TOUCHLESS
SENSORES



PORTAS
ATÉ 150KG



SILENCIOSO



VERSÁTIL



PORTAS
ATÉ 1200 MM

Acabamentos



Branco - BCO

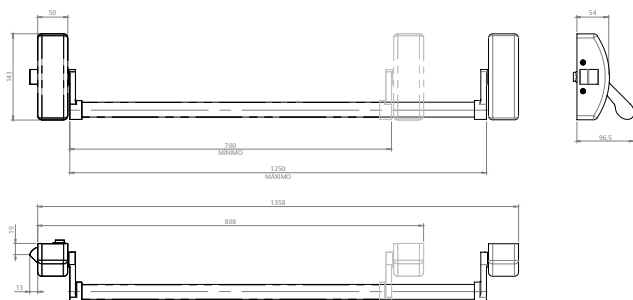


Prata - PRA



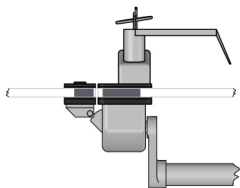
Preto Fosco - PTF

Barra Antipânico Prime Push - Horizontal T1

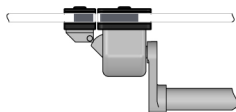


SUPORE VIDRO BARRA ANTIPÂNICO PRIME PUSH Horizontal T1

COM FECHADURA



SEM FECHADURA



Acabamentos



Branco - BCO



Prata - PRA



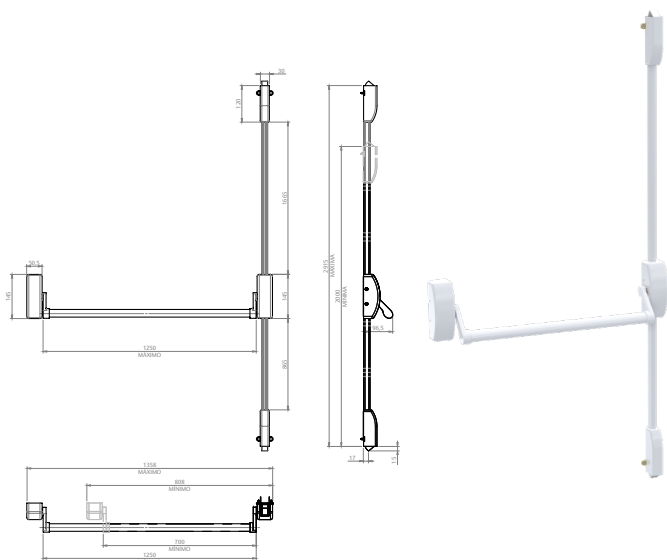
Preto Fosco - PTF

Observação:

* A COR PRATA (PRA) DO SUPORTE É DIFERENTE DA COR PRATA (PRA) DA BARRA ANTIPÂNICO;

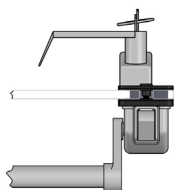
* CONSULTE DETALHES PARA USINAGEM DOS VIDROS NO NOSSO SITE.

Barra Antipânico Prime Push - Vertical T2

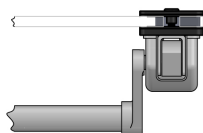


SUORTE VIDRO BARRA ANTIPÂNICO PRIME PUSH Vertical T2

COM FECHADURA



SEM FECHADURA



Alta Resistência
a Corrosão



Tráfego G-3



Resistência ao fogo
P120



Norma NBR11785

5

Anos de Garantia

Acabamentos



Branco - BCO



Prata - PRA



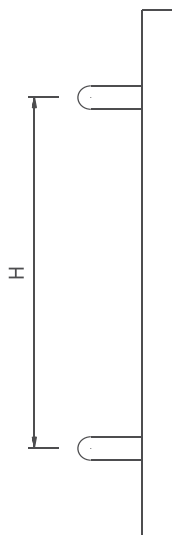
Preto Fosco - PTF

Observação:

* A COR PRATA (PRA) DO SUPORTE É DIFERENTE DA COR PRATA (PRA) DA BARRA ANTIPÂNICO;

* CONSULTE DETALHES PARA USINAGEM DOS VIDROS NO NOSSO SITE.

Puxador Aço Inox Round



- Ideal para todos os tipos de projetos;
- Aplicação nas principais linhas do mercado;
- Design moderno;
- Puxador simétrico (aplicação direita / esquerda);
- Sem parafuso aparente;
- Estrutura em aço inox 201;
- Diâmetro do parafuso: 8 mm.

TAMANHO TOTAL	∅	H
250 mm	25	150
300 mm	25	200
450 mm	32	300
600 mm	32	400

Acabamentos



Inox Polido



Inox Escovado

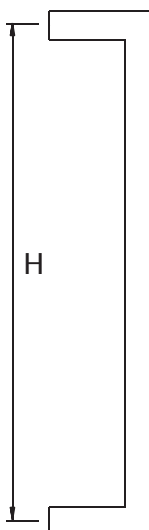


Branco




Preto Fosco

Puxador Aço Inox Square



- Ideal para projetos de alto padrão;
 Aplicação nas principais linhas do mercado;
 Design moderno;
 Puxador simétrico (aplicação direita / esquerda);
 Estrutura em aço inox 201;
 Diâmetro do parafuso: 8 mm.

TAMANHO TOTAL		H
820 mm	40x20	800
1.020 mm	40x20	1000
1.220 mm	40x20	1200
1.520 mm	40x20	1500

Acabamentos



Inox Polido



Inox Escovado

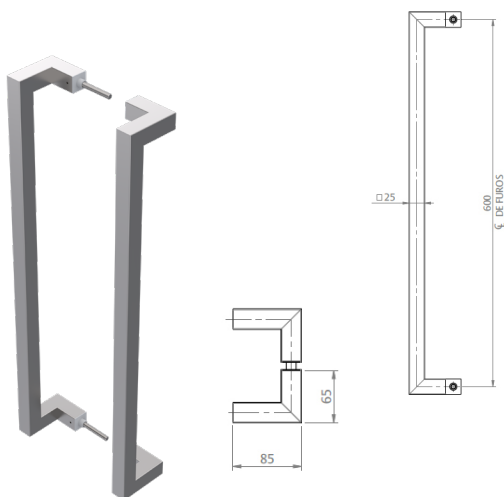


Branco



Preto Fosco

Puxador Aço Inox Square Deslocado



Estrutura em Aço Inox 304;

Design Inovador;

Simétrico (abertura direita/esquerda);

Não atrapalha o manuseio da Fechadura;

Aplicável em portas de vidro, alumínio e madeira;

Ideal para utilizar com fechaduras digitais;

Aplicação nas principais linhas do mercado.

Acabamentos



Inox Polido



Inox Escovado

Acabamento Especial (Sob Consulta)

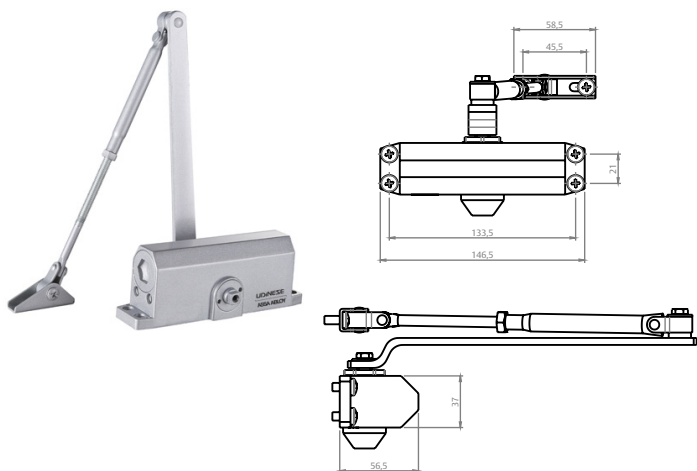


Branco



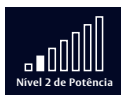
Preto Fosco

Mola Aérea UD45



Características Técnicas

Força de fechamento	2
Ajuste de força	—
Largura máxima da porta	850 mm
Peso máximo da porta	45 kg
Reversível (à direita ou à esquerda)	✓
Controle de velocidade de fechamento	135° - 15°
Controle de velocidade de travamento	15° - 0°
Amortecimento de abertura	—
Travamento da porta	Sim - No mecanismo do Produto.
Ângulo máximo de abertura	135°
Resistência à corrosão	Alta
Tráfego	Leve
Peso (líquido)	1 kg
Altura x Largura x Profundidade	37 x 148 x 56 mm



Acabamentos



Branco - BCO

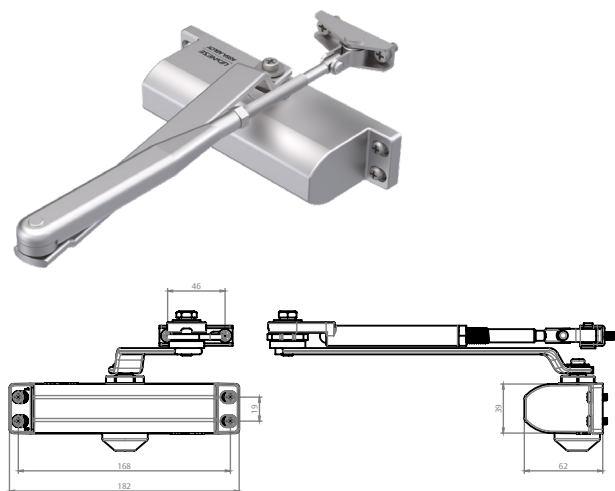


Prata - PRA



Preto Fosco - PTF

Mola Aérea UD77Z



Características Técnicas

Força de fechamento	2 / 3 / 4
Ajuste de força	Ajustável no braço
Largura máxima da porta	850 mm/ 950 mm/ (1.100 mm)
Peso máximo da porta	40 kg/ 60 kg/ (80 kg)
Reversível (à direita ou à esquerda)	✓
Controle de velocidade de fechamento	145° - 15°
Controle de velocidade de travamento	15° - 0°
Amortecimento de abertura	—
Travamento da porta	Sim - Com Braço de Parada
Ângulo máximo de abertura	180°
Resistência à corrosão	Alta
Tráfego	Médio
Peso (líquido)	1,4 kg
Altura x Largura x Profundidade	44 x 182 x 62 mm



Acabamentos



Branco - BCO

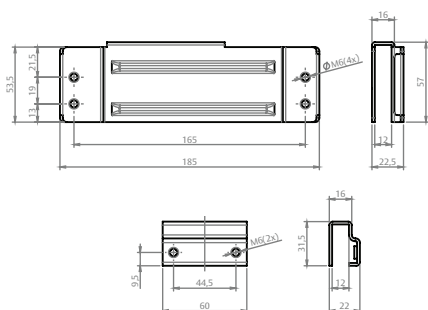
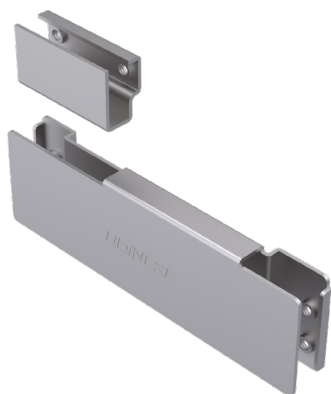


Prata - PRA



Preto Fosco - PTF

Suporte Slim Mola Aérea UD77Z



Permite a instalação da Mola Aérea UD77Z em portas de vidro, garantindo ótimo custo benefício.

Compatível com portas de vidro de 10 mm.

Acabamentos



Branco - BCO

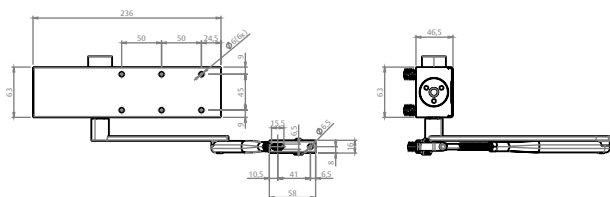


Prata - PRA



Preto Fosco - PTF

Mola Aérea UD32G



Características Técnicas

Força de fechamento	2 / 3 / 4 / 5
Ajuste de força	Ajustável na válvula
Largura máxima da porta	1250 mm
Peso máximo da porta	80 kg
Reversível (à direita ou à esquerda)	✓
Controle de velocidade de fechamento	105° - 15°
Controle de velocidade de travamento	15° - 0°
Amortecimento de abertura	Acima de 75°
Travamento da porta	-
Ângulo máximo de abertura	180° / 140° (POT. 5)
Resistência à corrosão	Máxima
Tráfego	Intenso
Peso (líquido)	2,2 kg
Altura x Largura x Profundidade	63 x 235 x 46 mm



Acabamentos



Branco - BCO

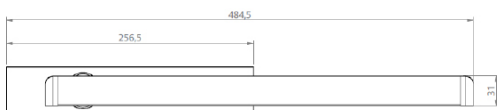
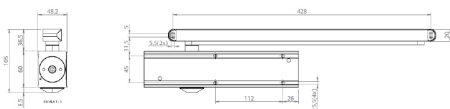


Prata - PRA



Preto Fosco - PTF

Mola Aérea UD94



Características Técnicas

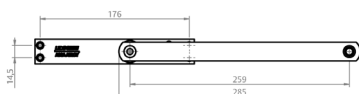
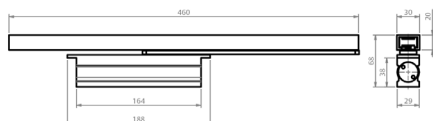
Força de fechamento	2-5
Ajuste de força	Ajustável na válvula
Largura máxima da porta	1250 mm
Peso máximo da porta	100 kg
Reversível (à direita ou à esquerda)	✓
Controle de velocidade de fechamento	180° - 15°
Controle de velocidade de travamento	15° - 0°
Amortecimento de abertura	Acima de 75°
Travamento da porta	Sim
Ângulo máximo de abertura	180°
Resistência à corrosão	Máxima
Tráfego	Intenso
Peso (líquido)	2,2 kg
Altura x Largura x Profundidade	60 x 256 x 48 mm



Acabamento

 Prata - PRA

Mola de Embutir UD84



Características Técnicas

Força de fechamento	2
Ajuste de força	—
Largura máxima da porta	950 mm
Peso máximo da porta	45 kg
Reversível (à direita ou à esquerda)	✓
Controle de velocidade de fechamento	120° - 0°
Controle de velocidade de travamento	—
Amortecimento de abertura	—
Travamento da porta	Sim
Ângulo máximo de abertura	120°
Resistência à corrosão	Máxima
Tráfego	Médio
Peso (líquido)	—
Altura x Largura x Profundidade	38 x 164 x 29 mm



Acabamentos

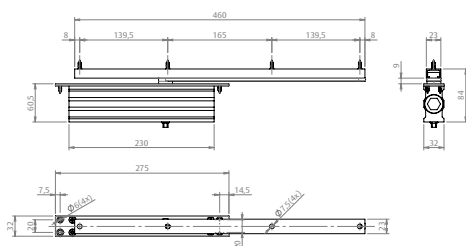


Branco - BCO



Prata - PRA

Mola de Embutir UD420



Características Técnicas

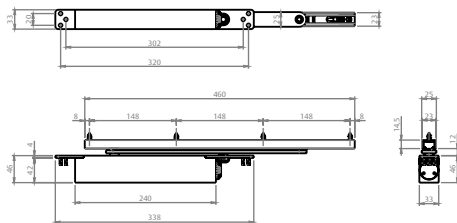
Força de fechamento	2/3
Ajuste de força	—
Largura máxima da porta	950 mm
Peso máximo da porta	65 kg
Reversível (à direita ou à esquerda)	✓
Controle de velocidade de fechamento	120° - 15°
Controle de velocidade de travamento	15° - 0°
Amortecimento de abertura	—
Travamento da porta	Sim
Ângulo máximo de abertura	120°
Resistência à corrosão	Alta
Tráfego	Médio
Peso (líquido)	1,8 kg
Altura x Largura x Profundidade	56 x 275 x 30 mm



Acabamento



Mola de Embutir UD96G



Características Técnicas

Força de fechamento	2 / 3 / 4
Ajuste de força	Ajustavel na válvula
Largura máxima da porta	1100 mm
Peso máximo da porta	80 kg
Reversível (à direita ou à esquerda)	✓
Controle de velocidade de fechamento	120° - 15°
Controle de velocidade de travamento	15° - 0°
Amortecimento de abertura	Acima de 75°
Travamento da porta	Sim
Ângulo máximo de abertura	120°
Resistência à corrosão	Máxima
Tráfego	Intenso
Peso (líquido)	1,8 kg
Altura x Largura x Profundidade	46 x 242 x 32,6 mm

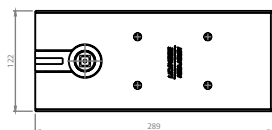
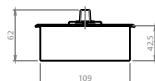
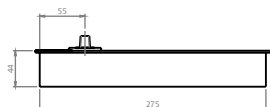
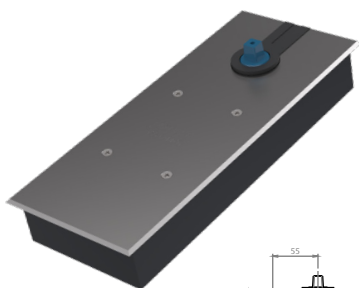


Acabamento



Prata - PRA

Mola de Piso UD65



Características Técnicas

Força de fechamento	3
Ajuste de força	—
Largura máxima da porta	1000 mm
Peso máximo da porta	100 kg
Reversível (à direita ou à esquerda)	✓
Controle de velocidade de fechamento	130° - 20°
Controle de velocidade de travamento	20° - 0°
Amortecimento de abertura	—
Ângulo de travamento da porta (hold open)	90°
Resistência à corrosão	Alta (umidade e interpéries)
Tráfego	Intenso
Peso (líquido)	3,2 kg
Eixo	Tipo T (Santa Marina)
Altura x Largura x Profundidade	270 x 113 x 51 mm

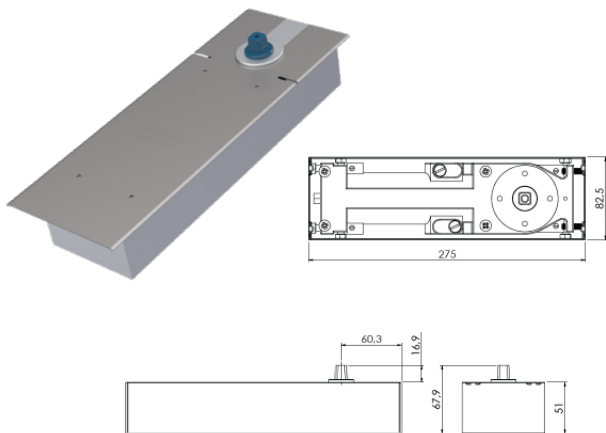


Acabamento



Inox - INX

Mola de Piso UD75V



Características Técnicas

Força de fechamento	1 - 4
Ajuste de força	Ajustável na Válvula
Largura máxima da porta	1200 mm
Peso máximo da porta	140 kg
Reversível (à direita ou à esquerda)	✓
Controle de velocidade de fechamento	180° - 20°
Controle de velocidade de travamento	20° - 0°
Amortecimento de abertura	—
Ângulo de travamento da porta (hold open)	90°
Resistência à corrosão	Alta (umidade e intempéries)
Tráfego	Intenso
Peso (líquido)	3,2 kg
Eixo	Tipo T (Santa Marina)
Altura x Largura x Profundidade	275 x 82,5 x 51 mm

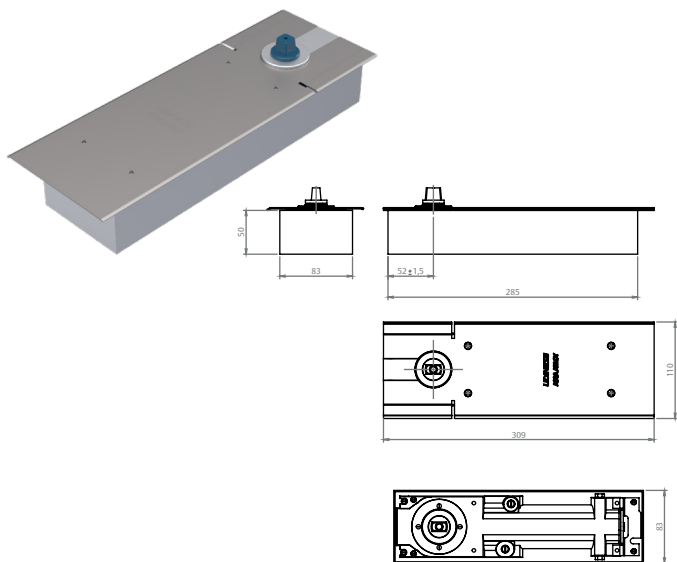


Acabamento



Inox - INX

Mola de Piso UD75V - Eixo Intercambiável



Características Técnicas

Força de fechamento	1- 4
Largura máxima da porta	1300 mm
Peso máximo da porta	150 kg
Reversível (à direita ou à esquerda)	✓
Controle de velocidade de fechamento	140° -15°
Controle de velocidade de travamento	15° - 0°
Ângulo de travamento da porta (hold open)	90°/140°~180°
Resistência à corrosão	Alta (umidade e intempéries)
Tráfego	Intenso
Peso (líquido)	3,2 kg
Eixo	Santa Marina, Bldex L3000 e Alemão

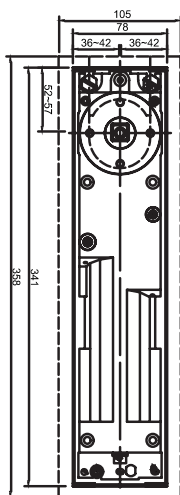


Acabamento



Inox - INX

Mola de Piso UD300



Características Técnicas

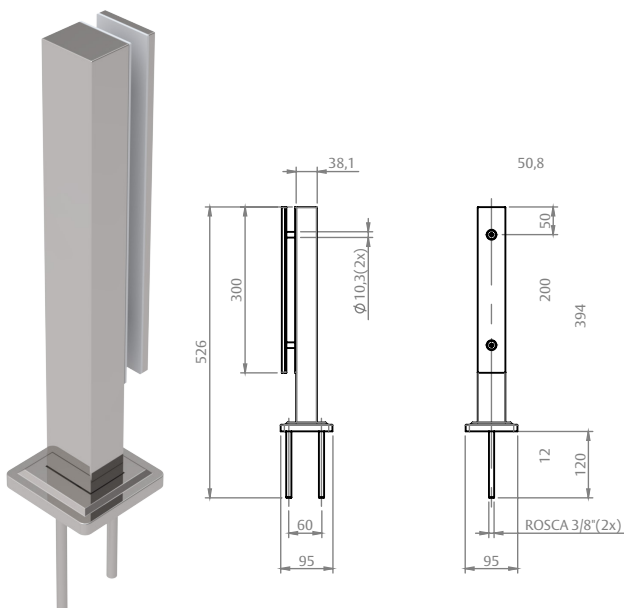
Força de fechamento	3 - 6
Ajuste de força	Ajustável na Válvula
Largura máxima da porta	1400 mm
Peso máximo da porta	300 kg
Reversível (à direita ou à esquerda)	✓
Controle de velocidade de fechamento	180° - 15°
Controle de velocidade de travamento	15° - 0°
Amortecimento de abertura	Acima de 75°
Ângulo de travamento da porta (holdopen)	180°
Resistência à corrosão	Máxima
Tráfego	Intenso
Peso (líquido)	2,2 kg
Eixo	Tipo T (Santa Marina)
Altura x Largura x Profundidade	60 x 341 x 78 mm



Acabamento

 Inox - INX

Torre Stong Aço Inox



A torre Strong atende às exigências da Norma de Guarda-Corpos: ABNT/NBR 14718. Alta resistência, super segura e reforçada de diversas formas, oferece total segurança aos usuários, fato comprovado após amostra ser ensaiada em laboratório independente. Aplicável com vidros laminados temperados nas espessuras de 10 a 20 mm.

Compatível com:

- Vidro
- 10 à 16 mm

Acabamento



Aço inox 304 polido



Preto Fosco - PTF

Dobradiça Box Glass



Dobradiça Box Glass
VA I Cavalete central



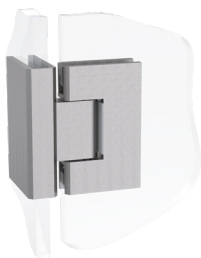
Dobradiça Box Glass
VA I Cavalete deslocado



Dobradiça Box Glass
VV I 180°



Dobradiça Box Glass
VV I 135°



Dobradiça Box Glass
VV I 90°

INOX 304

Observações:

Espessura de vidros: 8 à 10 mm;
Largura máxima do vidro: 750 mm;
Peso máximo da folha: 45 Kg

Composições e Características:

Abas/Parafusos: Aço Inox;
Distanciador/Vedações: Polímero.

Acabamentos



Inox Escovado - ES



Inox Polido - PO



Preto Fosco - PTF

A ASSA ABLOY é o líder mundial em soluções para abertura de portas, empenhado em satisfazer as necessidades de confiabilidade, segurança e conveniência de seus clientes

UDINESE
ASSA ABLOY

JULHO 2025 | Versão 04 | Imagens meramente ilustrativas.

Papaiz - Udinese Metais Indústria e Comércio Ltda.
Avenida Luigi Papaiz, 239 | CEP 09931-610 | Diadema - SP - Brasil
Tel.: (11) 3195-9200
www.assaabloy.com.br | www.udinese.com.br

SAUD Serviço de Atendimento Udinese 0800 580 4443

