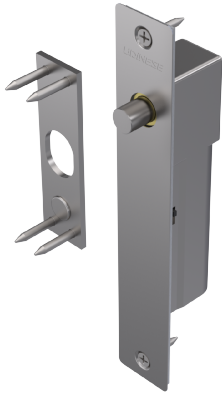


FECHADURA SOLENOIDE FALHA ABERTA/FECHADA



CARACTERÍSTICAS

CODIFICAÇÃO		
VERSÃO	CÓDIGO	CATÁLOGO
FALHA ABERTA	9002003	FRASOLENABERTA
FALHA FECHADA	9001984	FRASOLENFECHADA

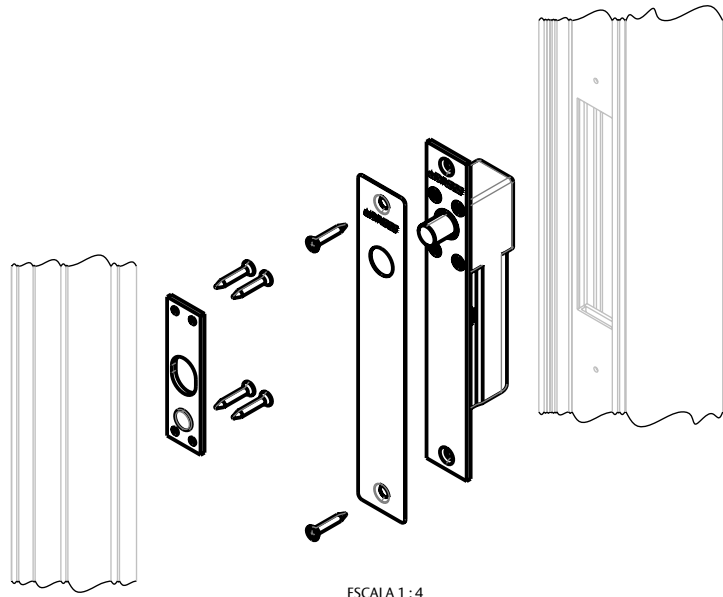
OBSERVAÇÕES

- PARA MAIS INFORMAÇÕES, CONSULTAR O MANUAL.

COMPOSIÇÃO/CARACTERÍSTICAS:

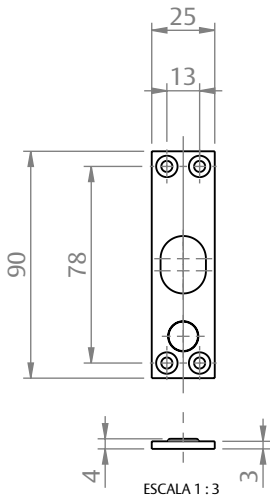
- CONTRA TESTA, FECHADURA, ESPELHO E PARAFUSOS: AÇO INOX.

APLICAÇÃO

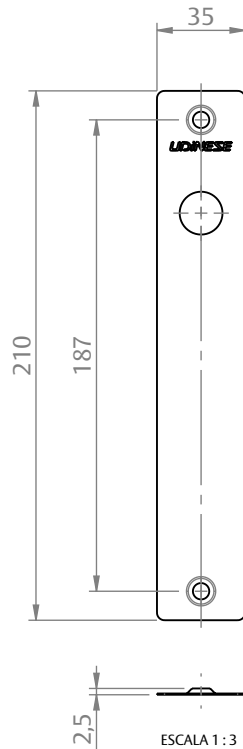


ESCALA 1:4

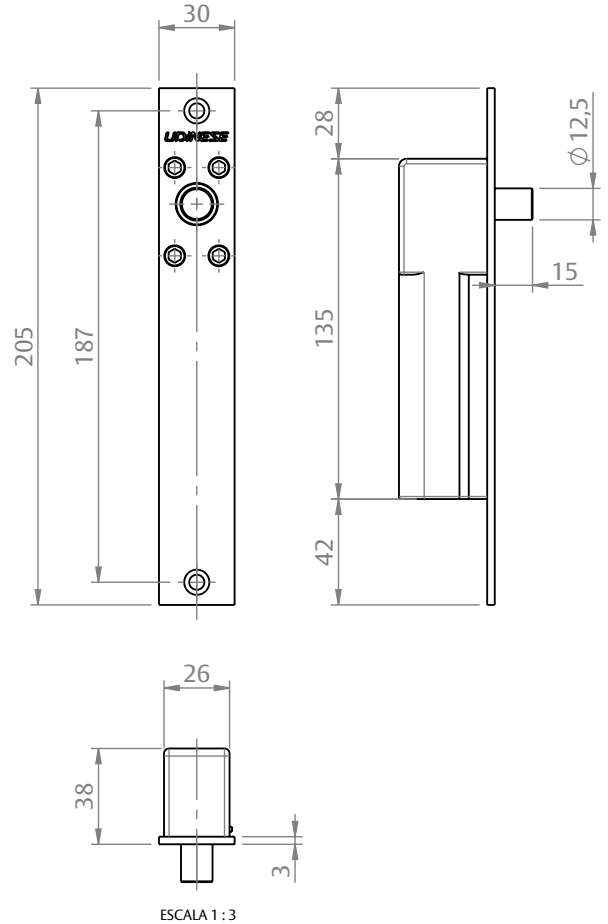
DIMENSÕES CONTRA TESTA



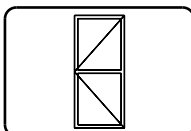
DIMENSÕES ESPELHO



DIMENSÕES FECHADURA



PORTA DE GIRO
CONVENCIONAL 42

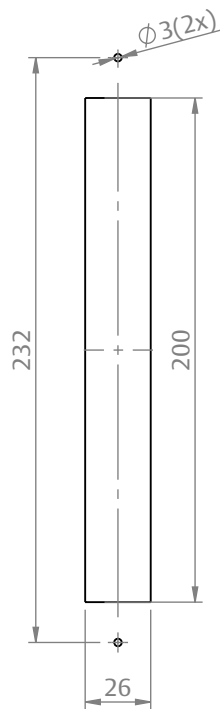


UDINESE
ASSA ABLOY

FECHADURA SOLENOIDE FALHA ABERTA/FECHADA

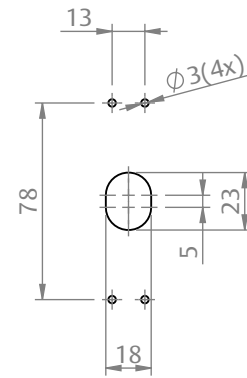
USINAGENS

FECHADURA



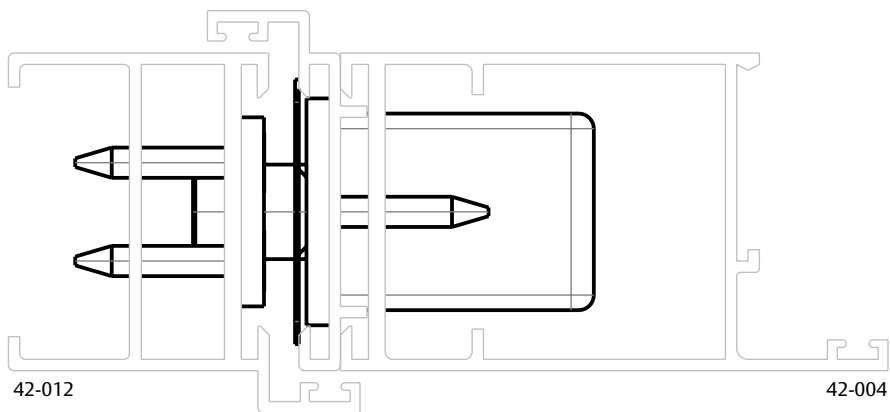
ESCALA 1:3

CONTRA TESTA



ESCALA 1:3

APLICAÇÃO



ESCALA 1:1