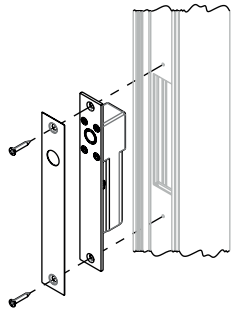


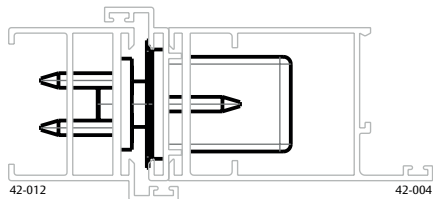
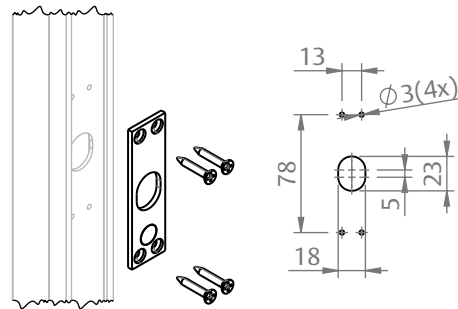
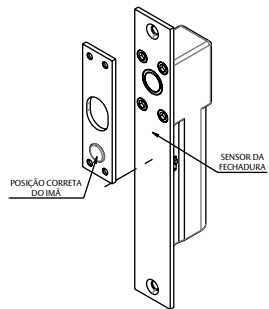
- Certifique-se de regular o tempo de fechamento mais adequado.
- Fixe a Fechadura e o acabamento metálico.



6. Para instalação da Contra Testa, verifique a posição para que a Trava da Fechadura Solenoide fique alojada sem nenhum tipo de interferência e/ou atrito, pois danificará o equipamento.

7. Lembre-se que a Contra Testa deverá ser instalada na posição em que o ímã fique alinhado com o sensor da Fechadura.

8. Faça as marcações dos furos de fixação e onde a trava ficará alojada quando estiver fechado, e posteriormente fure-os.



Pronto, agora você tem a sua Fechadura Solenoide Udinese devidamente instalada.

Manual Fechadura Solenoide

Falha Fechada e Falha Aberta

UDINESE
ASSA ABLOY

A Fechadura Solenoide é uma solução inovadora e confiável. Projetada para atender às demandas crescentes de residências, escritórios e espaços comerciais, representa uma combinação perfeita de tecnologia avançada e praticidade.

Projetada para aplicações com sistema de controle de acesso ou Stand Alone. Trazendo consigo robustez e proteção, desenvolvida em Aço Inox 304 e corpo do equipamento todo em metal com acabamento cromado e trava magnética em Aço Inox 304, garantindo alta resistência à corrosão.

Falha Fechada: O Fecho mantém travado em caso de falta de energia.

Falha Aberta: O Fecho se destrava em caso de falta de energia.

Cuidados e segurança

- Recomendado instalar com fonte carregadora e bateria.
- Instale a fechadura em local protegido de chuva e sempre do lado protegido do ambiente.
- Não instalar em porta do tipo correr.
- Espaçamento máximo recomendado entre fechadura e batente é 5 mm

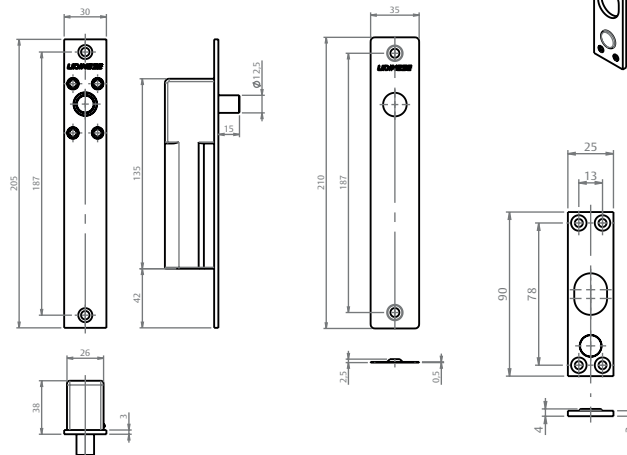
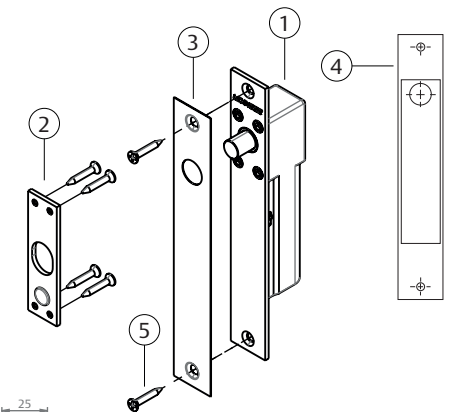
Característica do Produto

Alimentação	DC12V - 24V
Corrente de pico	1A
Corrente de Stand-by	120mA
Tempo de Fechamento (regulável)	0s, 3s ou 6s
Tempo auto travamento	6s (Caso não abra a porta após destrava será trava automaticamente)
Força suportada de Cisalhamento	1000kg

PRODUTO

A Fechadura Solenoide Udinese é composta por:

1	Fechadura Solenoide
2	Contra testa com ímã
3	Espelho metálico para acabamento
4	Gabarito de instalação
5	Kit parafusos



INSTALAÇÃO

Configuração do Tempo de Fechamento Automático

Localizada na lateral da Fechadura Solenoide, encontra-se uma Chave deslizante de 3 posições.

0S (Instantâneo): O fecho avança instantaneamente assim que a porta é fechada.

3S (3 segundos): O fecho avança após 3s em que a porta é fechada.

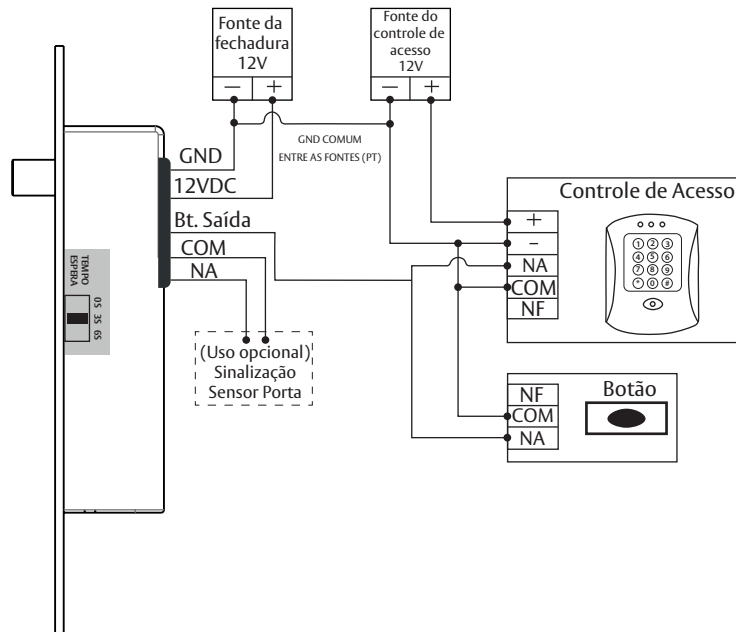
6S (6 segundos): O fecho avança após 6s em que a porta é fechada.

Fiação/Conexões

Função	Cor
Positivo (12V-24VDC)	Vermelho
Negativo (GND)	Preto
Botão de Saída	Amarelo
Sensor de Porta (COM)	Branco
Sensor de Porta (NA)	Azul

Diagrama de Conexão

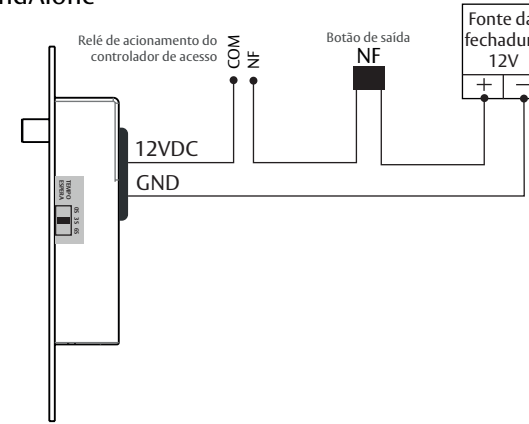
Sistema de Controle de Acesso



NOTA: Nunca ligue direto na rede elétrica (110V/220V)



StandAlone

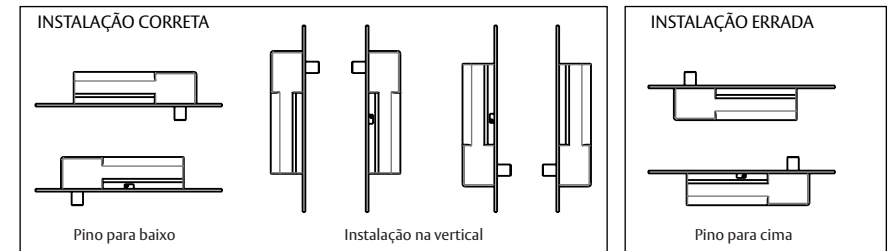


NOTA: Nunca ligue direto na rede elétrica (110V/220V)

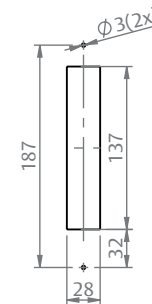
Fixação

Para instalação utilize o gabarito para fazer as marcações de usinagem e furação, ou acompanhe o passo a passo de instalação para evitar possíveis retrabalho. (Recomendado instalar a Fechadura no Batente)

1. Escolha o melhor local para instalar a Fechadura Solenoide, conforme imagem abaixo.



2. Faça as marcações das dimensões de usinagem e dos furos de fixação para inserir a Fechadura Solenoide Udinese. Certifique-se da posição, faça a usinagem e as furações.



3. Antes de fixar a Fechadura, faça a passagem dos cabos. Realize as conexões e certifique-as que estejam bem isoladas, para evitar danificar o equipamento.

