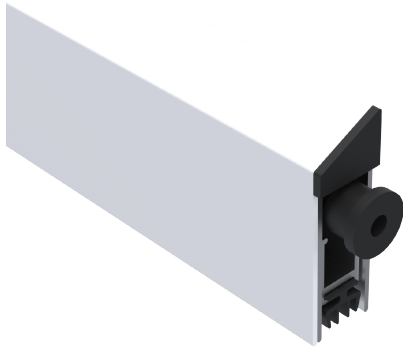
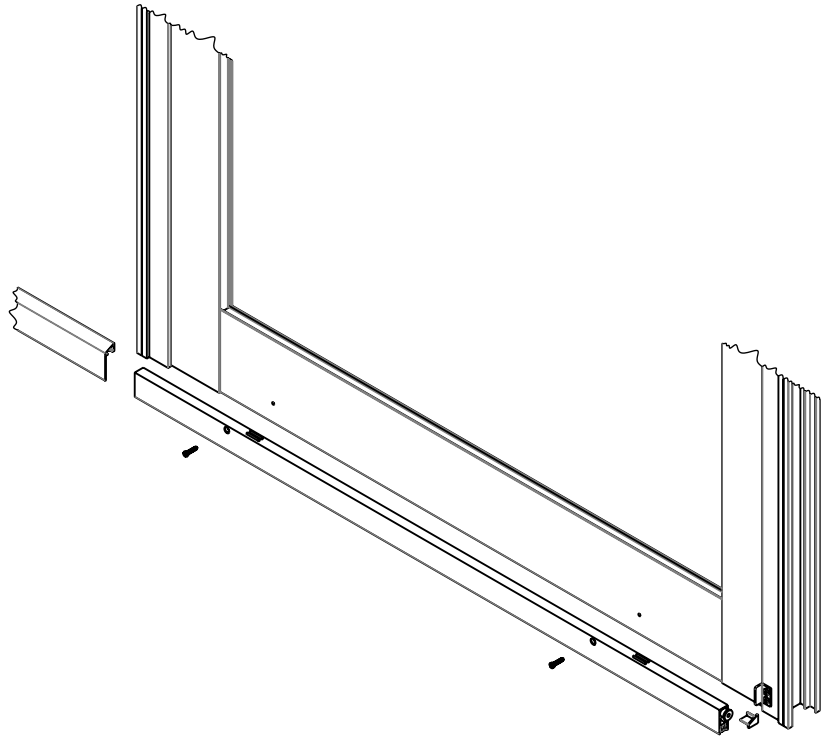


VEDA PORTA INFERIOR SOBREPOR AUTOMÁTICO



APLICAÇÃO



CARACTERÍSTICAS

CODIFICAÇÃO			
VERSÃO/ COTA "A"	COR	CÓDIGO	CATÁLOGO
820 mm	BCO	9303058	VEDPORINFSA820BCO
	PTF	9303059	VEDPORINFSA820PTF
920 mm	BCO	9303060	VEDPORINFSA920BCO
	PTF	9303061	VEDPORINFSA920PTF
1020 mm	BCO	9303062	VEDPORINFSA1020BCO
	PTF	9303063	VEDPORINFSA1020PTF
1200 mm	BCO	9303064	VEDPORINFSA1200BCO
	PTF	9303065	VEDPORINFSA1200PTF
1500 mm	BCO	9303066	VEDPORINFSA1500BCO
	PTF	9303067	VEDPORINFSA1500PTF

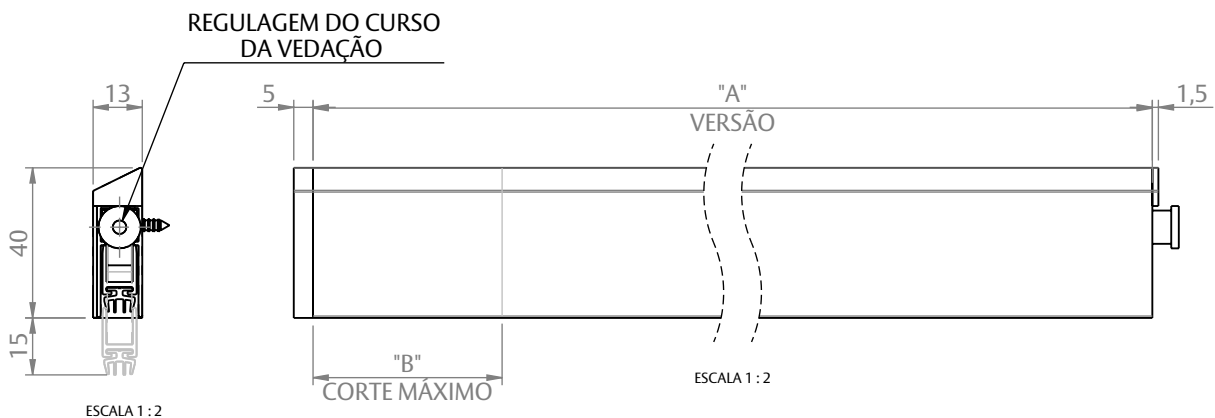
OBSERVAÇÕES

- PARA FIXAR O VEDA PORTA, FAÇA 2 FUROS DE Ø3mm;
- UTILIZE O VEDA PORTA COMO GUIA PARA FAZER OS FUROS DE FIXAÇÃO.

COMPOSIÇÃO/CARACTERÍSTICAS:

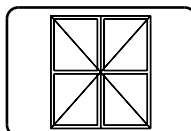
- CORPO: ALUMÍNIO;
- GUARNIÇÃO: BORRACHA.

DIMENSÕES



CORTE MÁXIMO	
VERSÃO/ COTA "A"	COTA "B"
820 mm	100 mm
920 mm	150 mm
1020 mm	
1200 mm	200 mm
1500 mm	

PORTA DE GIRO

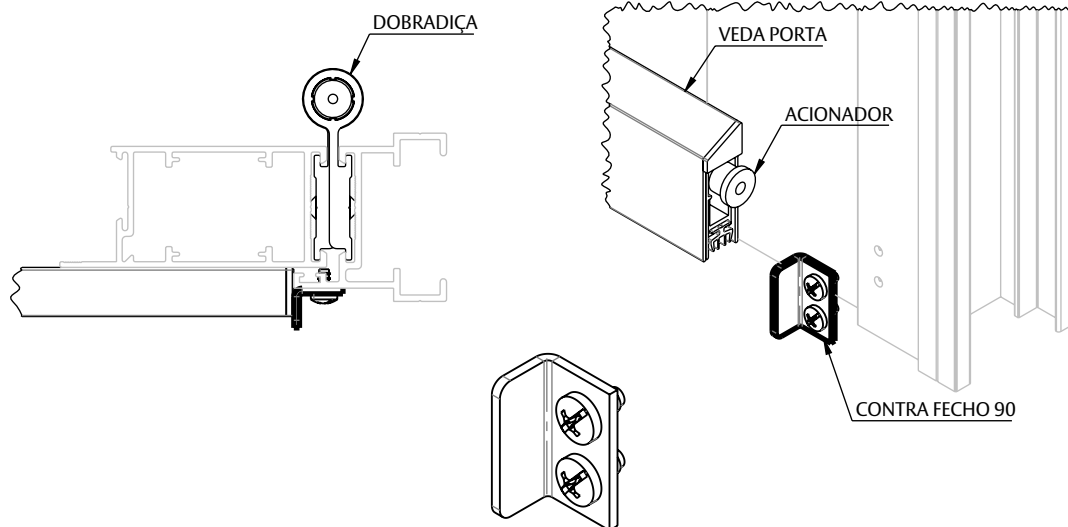


UDINESE
ASSA ABLOY

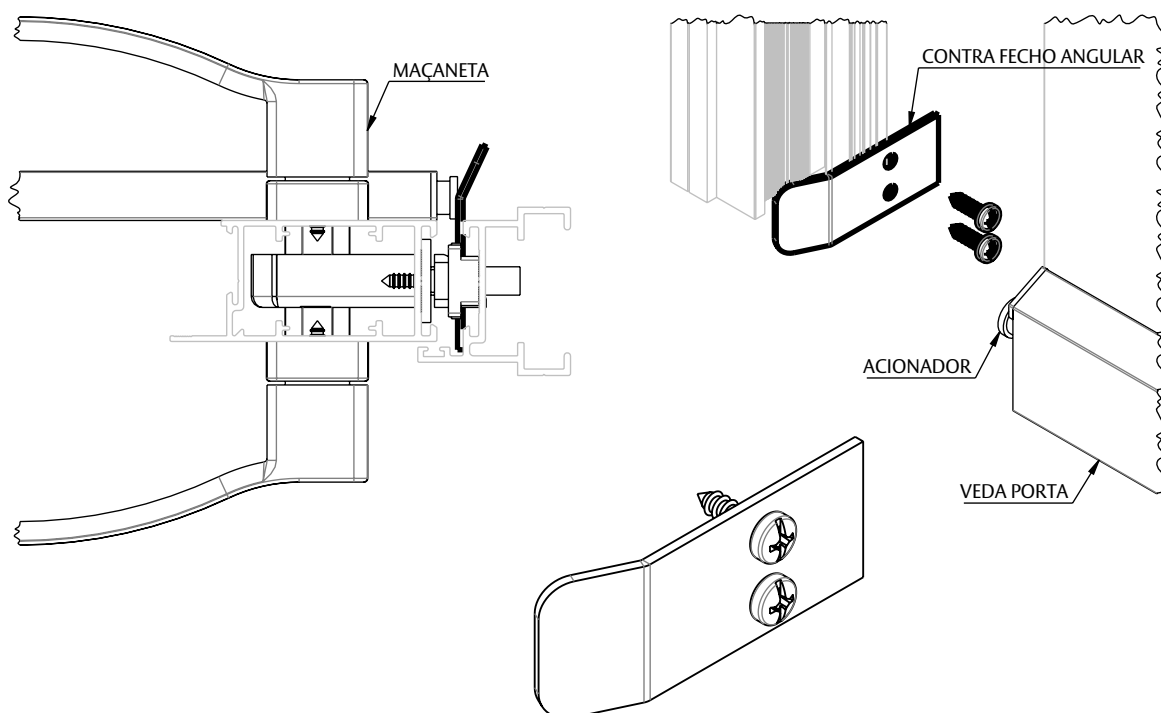
VEDA PORTA INFERIOR SOBREPOR AUTOMÁTICO

CONTRA FECHO

- QUANDO O ACIONADOR DO VEDA PORTA ESTIVER NO MESMO LADO QUE A DOBRADIÇA, UTILIZE O "CONTRA FECHO 90".
PARA FIXAR, FAÇA 2 FUROS DE Ø3mm (UTILIZE O CONTRA FECHO COMO GABARITO).



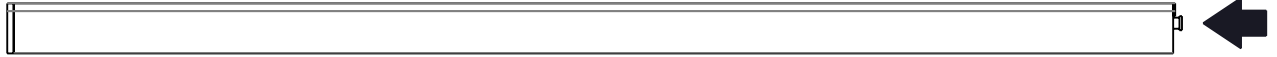
- QUANDO O ACIONADOR DO VEDA PORTA ESTIVER NO MESMO LADO QUE A MAÇANETA, UTILIZE O "CONTRA FECHO ANGULAR".
PARA FIXAR, FAÇA 2 FUROS DE Ø3mm (UTILIZE O CONTRA FECHO COMO GABARITO).



VEDA PORTA INFERIOR SOBREPOR AUTOMÁTICO

INSTRUÇÃO DE FUNCIONAMENTO

- O BOTÃO DE ACIONAMENTO PRESSIONA A VEDAÇÃO DE BORRACHA PARA BAIXO.



ESCALA 1:6

- QUANDO O BOTÃO É PRESSIONADO SEM ESTAR EM CONTATO COM UMA SUPERFÍCIE DE APOIO, A BORRACHA DESCE DE FORMA INCLINADA EM UM DOS LADOS.



ESCALA 1:6



- QUANDO ENTRA EM CONTATO COM UMA SUPERFÍCIE PLANA, A VEDAÇÃO DE BORRACHA PREENCHE TODO O VÃO.

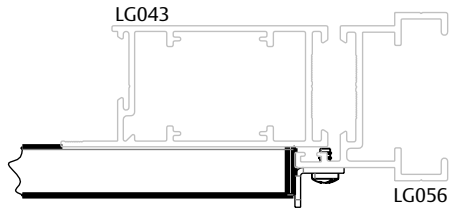


ESCALA 1:6

VEDA PORTA INFERIOR SOBREPOR AUTOMÁTICO

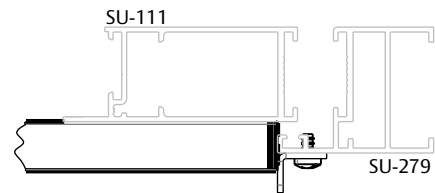
APLICAÇÕES

GOLD (HYDRO)



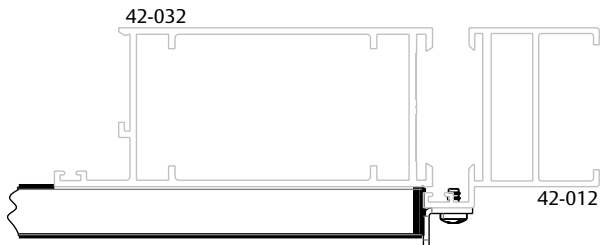
ESCALA 1:2

SUPREMA (HYDRO)



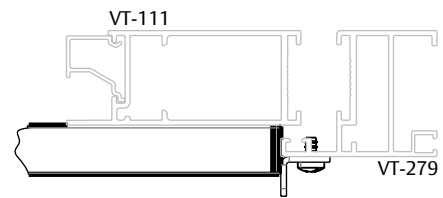
ESCALA 1:2

CONVENCIONAL 42



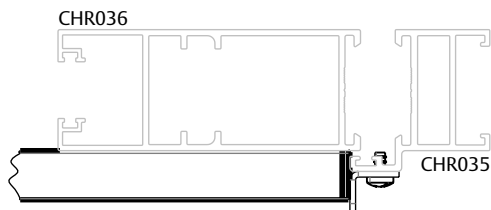
ESCALA 1:2

ECOLINE 2.5 (PERFIL ALUMÍNIO)



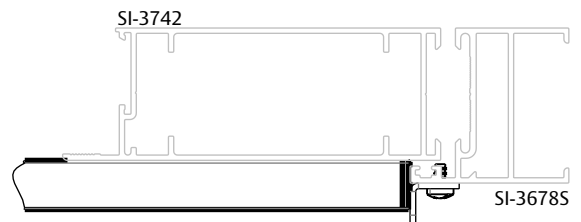
ESCALA 1:2

CHROMA (PERFIL ALUMÍNIO)



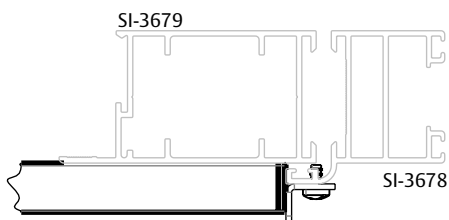
ESCALA 1:2

IMPERIAL 3.5 SLIM (BELMETAL)



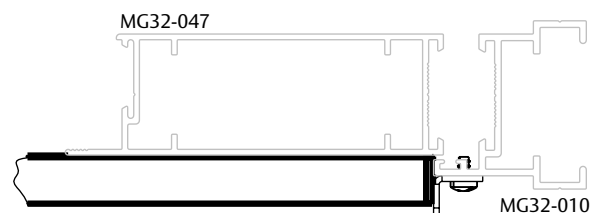
ESCALA 1:2

IMPERIAL 3.5 (BELMETAL)



ESCALA 1:2

MEGA 32 (ASA ALUMÍNIO)



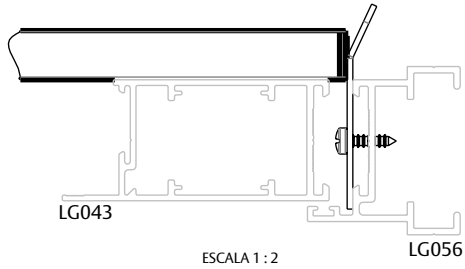
ESCALA 1:2

UDINESE
ASSA ABLOY

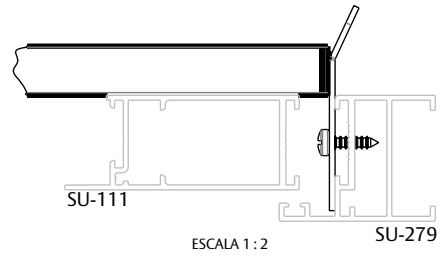
VEDA PORTA INFERIOR SOBREPOR AUTOMÁTICO

APLICAÇÕES

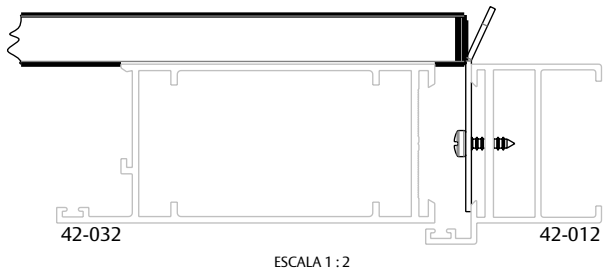
**GOLD
(HYDRO)**



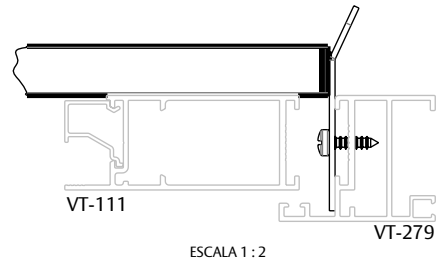
**SUPREMA
(HYDRO)**



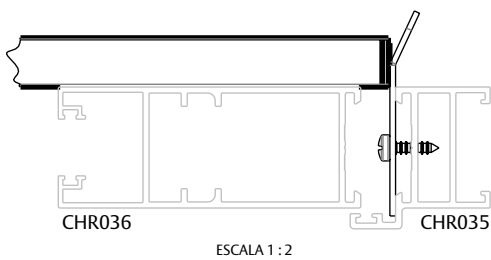
CONVENCIONAL 42



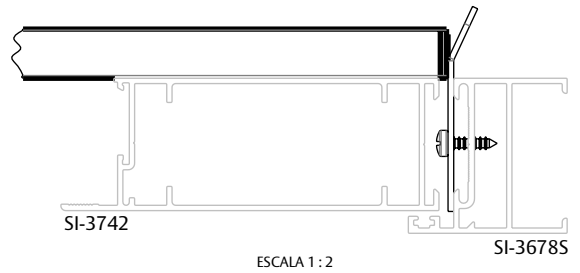
**ECOLINE 2.5
(PERFIL ALUMÍNIO)**



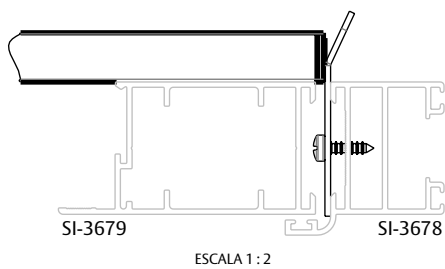
**CHROMA
(PERFIL ALUMÍNIO)**



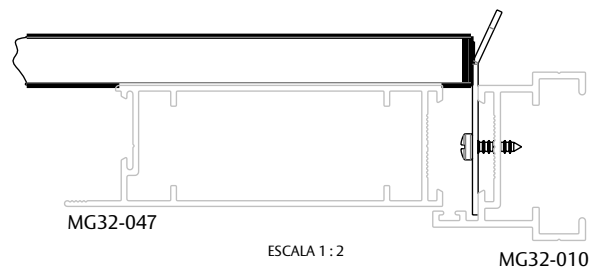
**IMPERIAL 3.5 SLIM
(BELMETAL)**



**IMPERIAL 3.5
(BELMETAL)**



**MEGA 32
(ASA ALUMÍNIO)**



UDINESE
ASSA ABLOY